

vicinoate
IN OGNI AMBIENTE

scrivania

MANUALE DI ISTRUZIONI

Prima di utilizzare il vostro prodotto, leggere attentamente le istruzioni contenute in questo manuale.

desk

INSTRUCTION MANUAL

Before using your product, read the instructions contained in this manual carefully.

pisalna miza

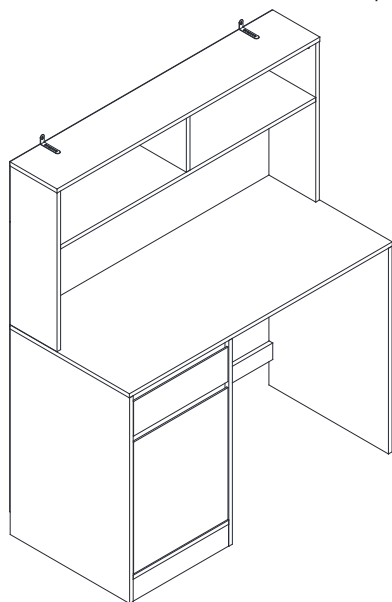
NAVODILA ZA UPORABO

Pred uporabo izdelka pozorno preberite navodila v priložnem priročniku.

pisalni stol

PRIRUČNIK S UPUTAMA

Prije korištenja visokog ormaričenja vašeg proizvoda, pažljivo pročitajte upute sadržane u ovom priručniku.



ITEM NO. 164078.01

03-2021

SPINSERVICE S.r.l.

Via Campalto, 3/D - 37036

San Martino B.A. (VR) Italia / Italy / Italija

www.eurospin.it

MADE IN CHINA / ZEMLJA PORIJEKLA: Kina

Leggere e conservare / Read and keep for future reference /

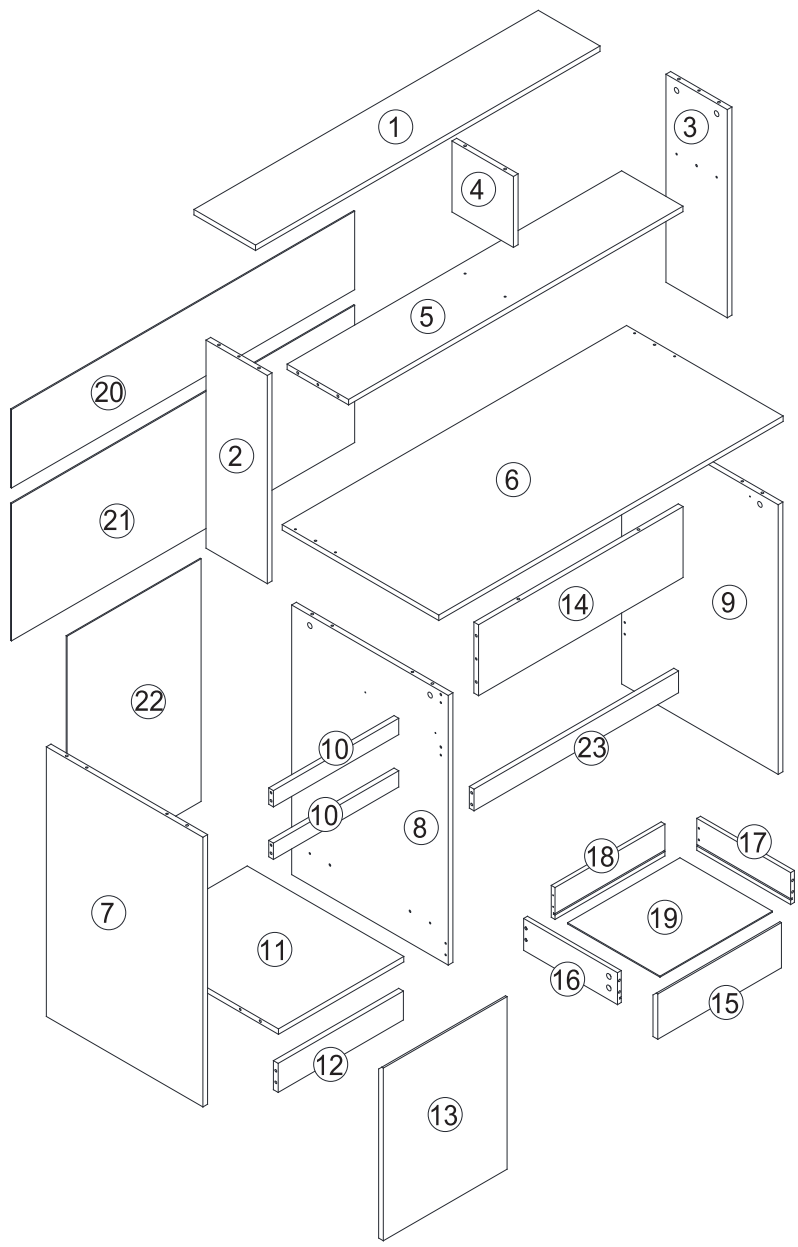
Preberite in shranite / Pročitati i sačuvati.



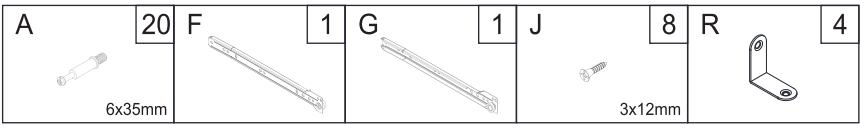
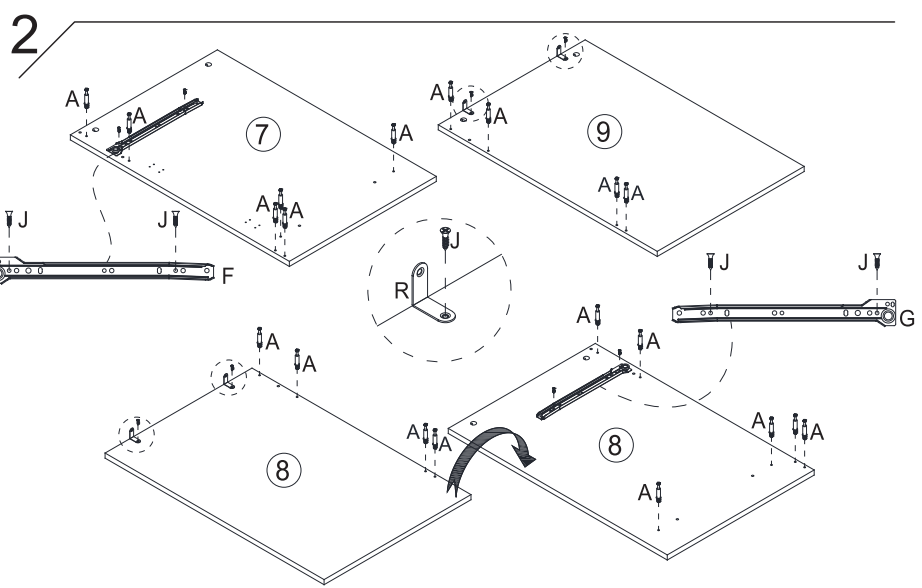
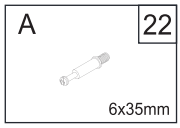
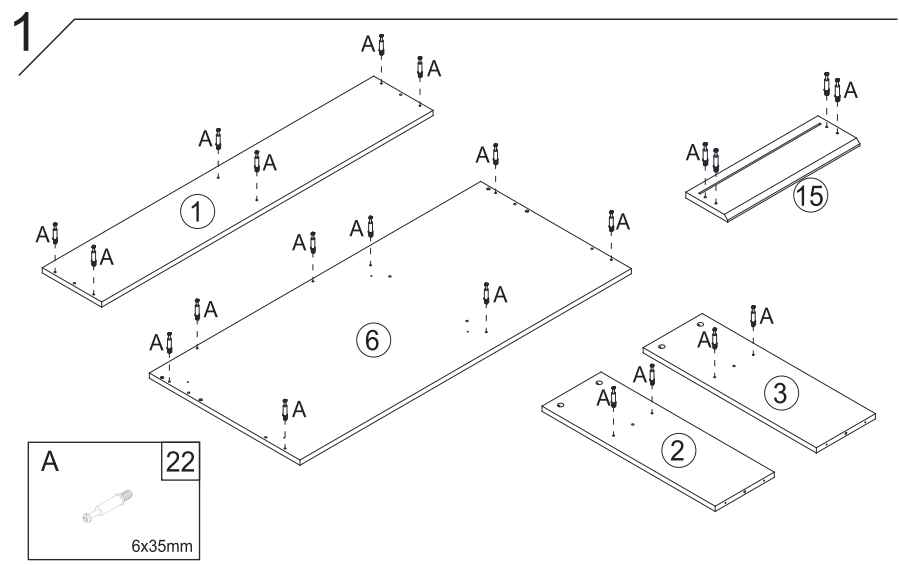
A	42	B	42	C	22	D	4
	6x35mm		15x9.6mm		6x35mm		4x30mm
E	8	F	1	G	1	H	1
	4x35mm						
I	1	J	16	K	2	L	12
			3x12mm				4x14mm
M	32	N	7	O	2	P	2
							4x12mm
Q	2	R	4				

Non incluso nella confezione
Non included in the package
Ni vključen v paket
Nije uključeno u pakiranje



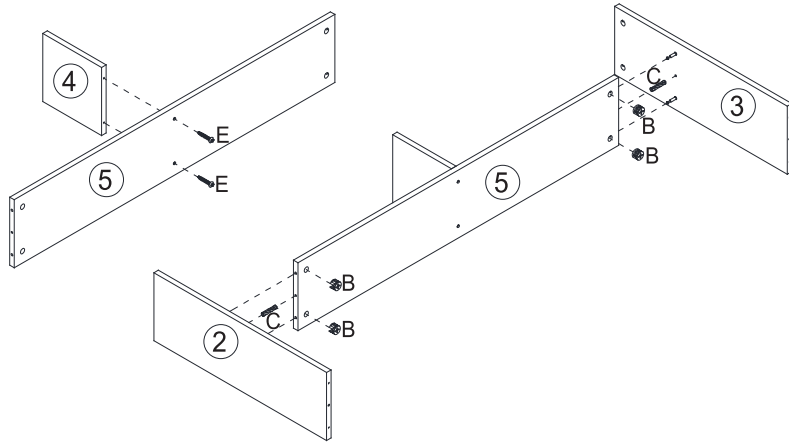


3



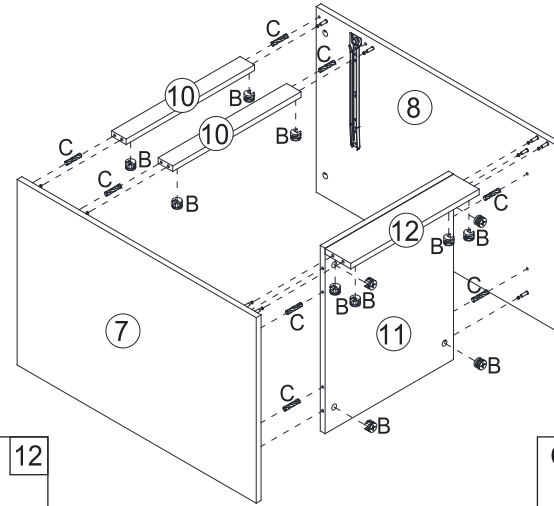
4

3



B	4	C	2	E	2
15x9.6mm		6x30mm		4x35mm	

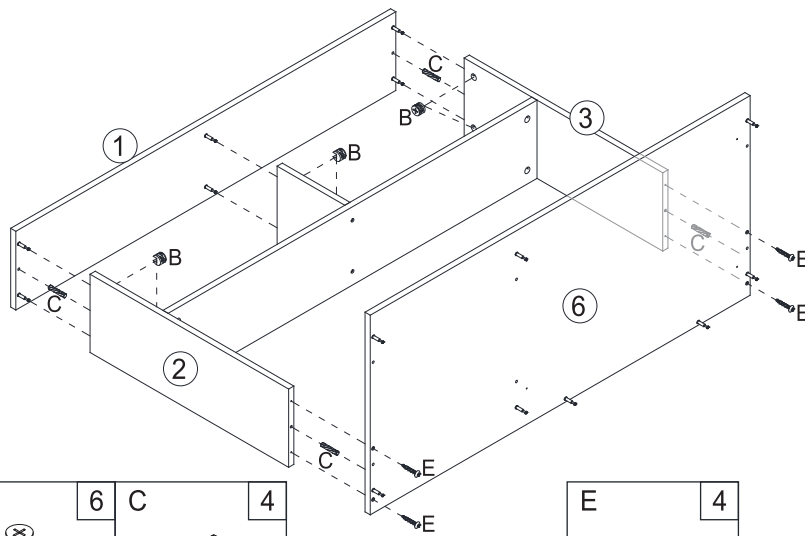
5



B	12
15x9.6mm	

C	8
6x30mm	

4

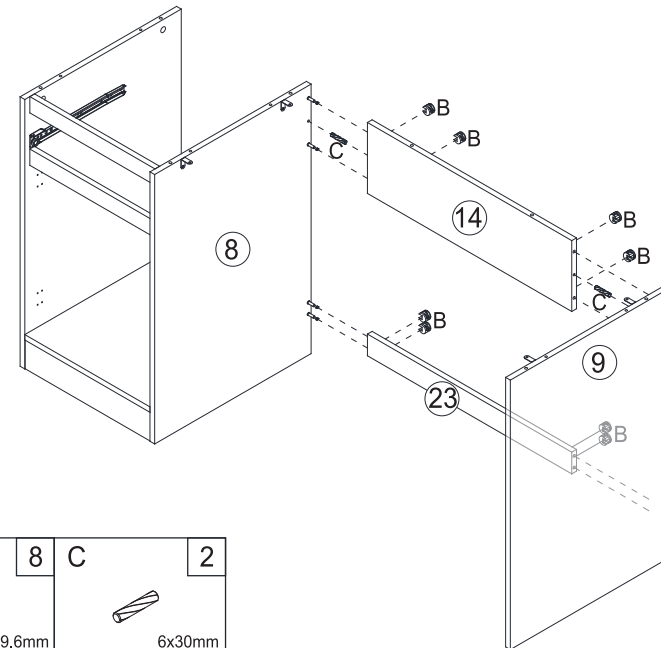


B	6	C	4
15x9.6mm		6x30mm	

E	4
4x35mm	

5

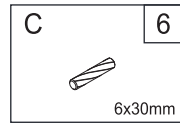
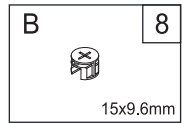
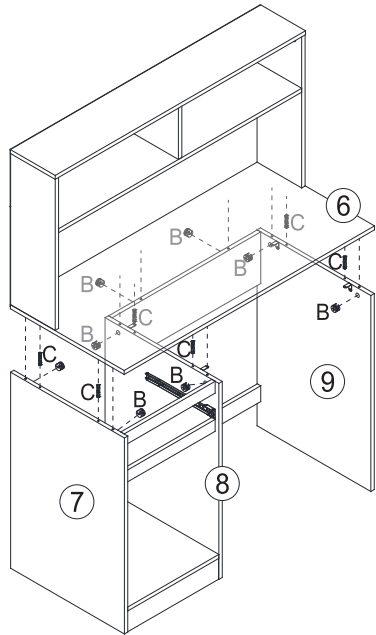
6



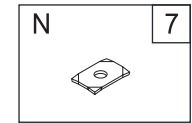
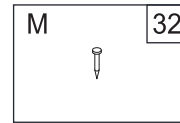
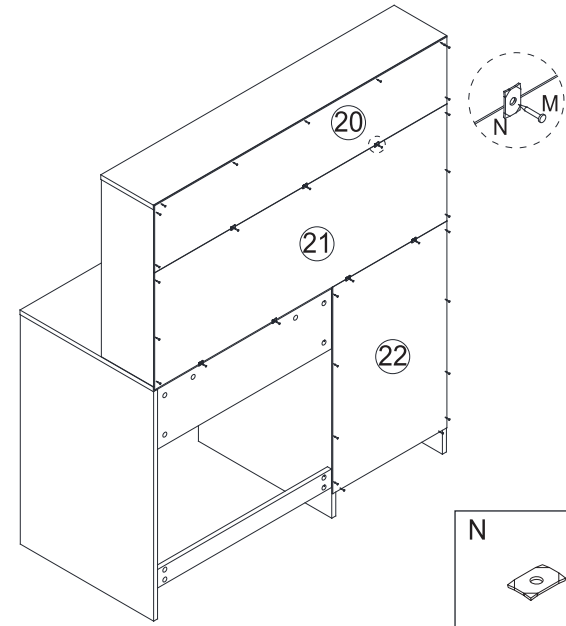
B	8	C	2
15x9.6mm		6x30mm	

6

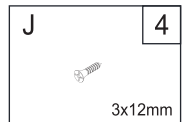
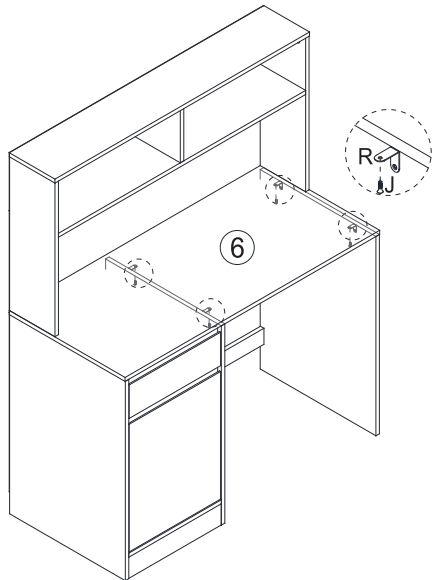
7



9

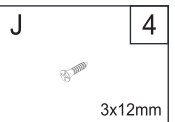
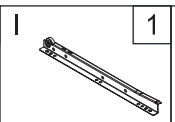
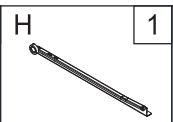
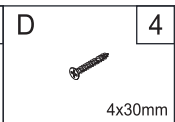
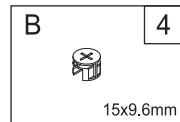
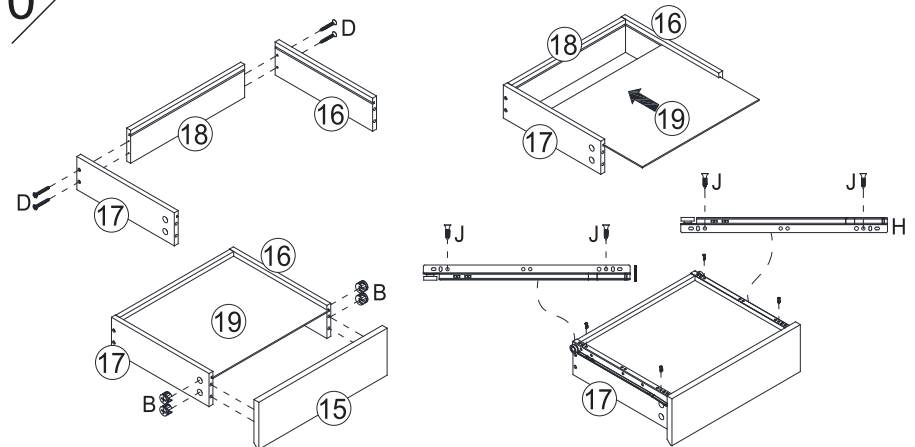


8



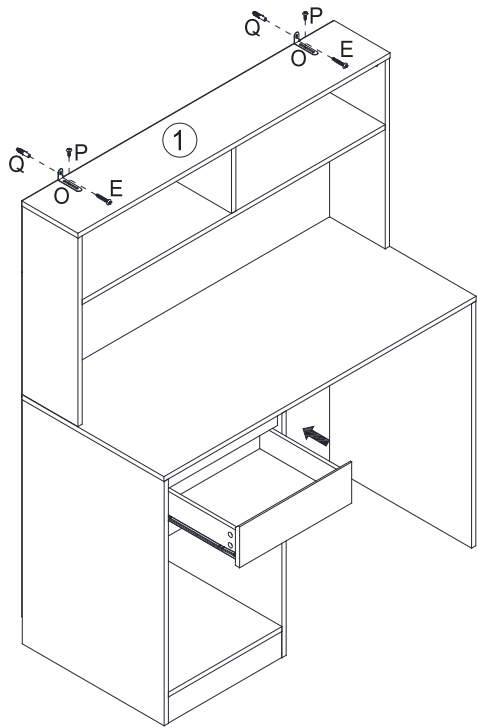
7





10



8

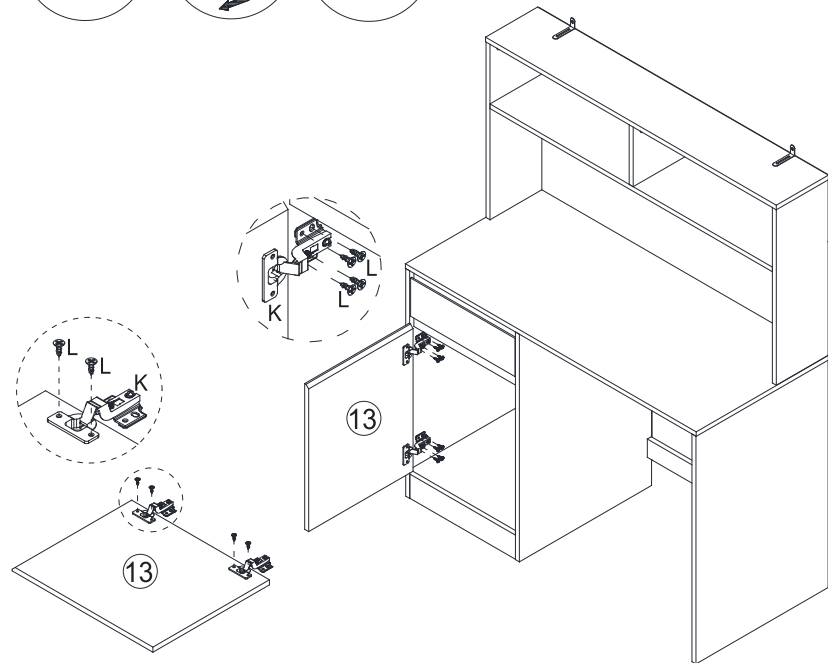
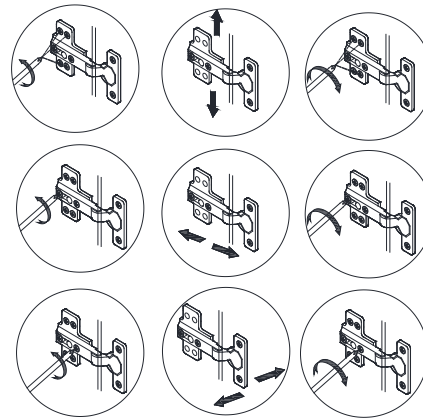
11





E	2	P	2	O	2	Q	2
							
4x35mm		4x12mm					

9

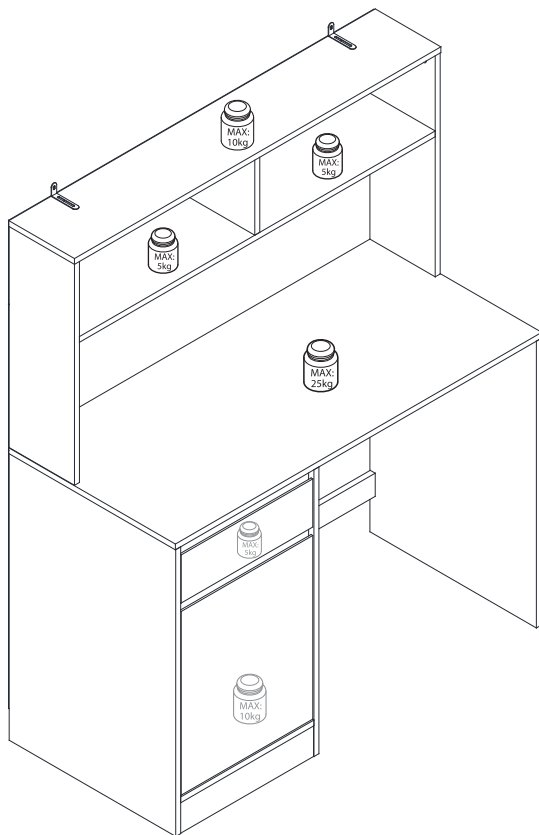
12



K	2	L	12
			
		4x14mm	

10

Carico massimo:
Maximum load:
Največja dovoljena obremenitev:
Maksimalno opterećenje:



Per prevenire il ribaltamento del prodotto, usare i dispositivi di fissaggio a muro forniti. Non serrare le viti finché il prodotto non è completamente assemblato. Per la pulizia utilizzare un panno inumidito; asciugare poi con un panno asciutto. Non utilizzare spugne abrasive e detergenti aggressivi. **AVVERTENZA** Valutare l'idoneità della parete per accertarsi che i dispositivi di fissaggio reggano le forze generate. Se all'interno del cassetto non ci sono fermi, fare attenzione che il cassetto non fuoriesca dal mobile, perché ciò può provocare lesioni fisiche, specie se il cassetto è caricato oltre la sua capacità di carico. L'installazione deve essere eseguita seguendo scrupolosamente le istruzioni del produttore. In caso contrario, sussistono rischi per la sicurezza derivanti da una scorretta installazione. Scegliere dispositivi di fissaggio appropriati alla tipologia della parete.

In order to prevent overturning this product must be used with the wall attachment device provided. Do not tighten the screws until the product is fully assembled. When cleaning, use a damp cloth; then dry with a dry cloth. Do not use abrasive sponges or aggressive cleaning agents. **WARNING** Assess the suitability of the wall to ensure that the fastening devices will withstand the forces generated. Where there are no open stops inside of drawer, pay attention the drawer maybe pulled out of the unit will cause hurts if putting weights more than maximum loading weight. Installation shall be carried out exactly according to the manufacturer's instructions. Otherwise a safety risk can occur if incorrectly installed. Choose appropriate fasteners necessity to be suitable for different wall surface.

Da bi se izognili prevrnitvi izdelka, je le-tega potrebno uporabljati s priloženim elementom za pritrditev na steno. Ne zatisnite vijakov, dokler ni enota v celoti sestavljena. Za čiščenje, raba a vlažen sukno; nato obrišite s suho krpo. Ne uporabljajte agresivnih čistil in detergentov. **OPOZORILO** Preverite ustreznost stene in se prepričajte, da so elementi za pritrditev sposobni vzdržati silo. Pri predalih brez zavornega zatiča pazite, saj lahko predal, ki je preobremenjen preko dovoljene teže, potegneta iz omarice, povzročite, da pade in poškoduje okoliške osebe. Namestitev je potrebno izvesti ob doslednem upoštevanju navodil proizvajalca. V nasprotnem primeru je lahko varnost ogrožena zaradi nepravilne namestitve. Izberite elemente za pritrditev, ki so primerni za vrsto stene.

Kako bi se sprječilo prevrtanje, ovaj proizvod se mora koristiti s priloženim zidnim priključnim uređajem. Nemojte pritezati vijke sve dok se proizvod potpuno ne sastavi. Za čišćenje koristite vlažnu krpu; zatim osušite suhom krpom. Nemojte koristiti abrazivne spužve i agresivne deterđente. **UPOZORENJE** Procijenite prikladnost zida kako biste se uvjerali da će uređaji za pričvršćivanje podnijeti nastale sile. Ako unutar ladice nema otvorenih graničnika, obratite pažnju da se ladica može izvaditi iz uređaja i nanijeti ozljede ako težine budu veće od maksimalne. Instalacija se mora izvoditi točno prema uputama proizvođača. U suprotnom se može pojaviti sigurnosni rizik ako se nepravilno instalira. Odaberite odgovarajući pričvrtni element koji je potreban za različite zidne površine.