

vicino a te
IN OGNI AMBIENTE

supporto per monitor

MANUALE DI ISTRUZIONI

Prima di utilizzare il vostro prodotto, leggere attentamente le istruzioni contenute in questo manuale.

monitor stand

INSTRUCTION MANUAL

Before using your product, read the instructions contained in this manual carefully.

stojalo za zaslon

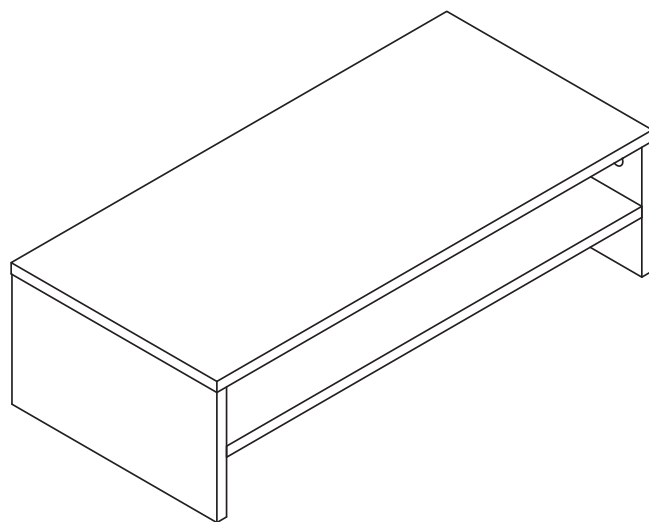
NAVODILA ZA UPORABO

Pred uporabo izdelka pozorno preberite navodila v priložujemem priročniku.

stalak za monitor

PRIRUČNIK S UPUTAMA

Prije upotrebe proizvoda, pažljivo pročitajte upute sadržane u ovom priručniku.



ITEM NO. 169671.01

03-2022

SPINSERVICE S.r.l.

Via Campalto, 3/D - 37036

San Martino B.A. (VR) Italia / Italy / Italija

www.eurospin.it

MADE IN CHINA / ZEMLJA PORJUEKLA: Kina

Leggere e conservare / Read and keep for future reference /

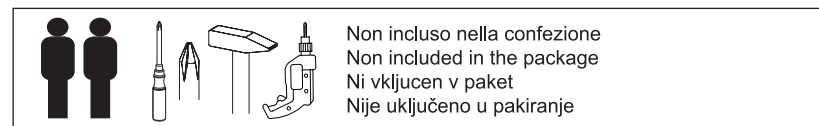
Preberite in shranite / Pročitati i sačuvati.



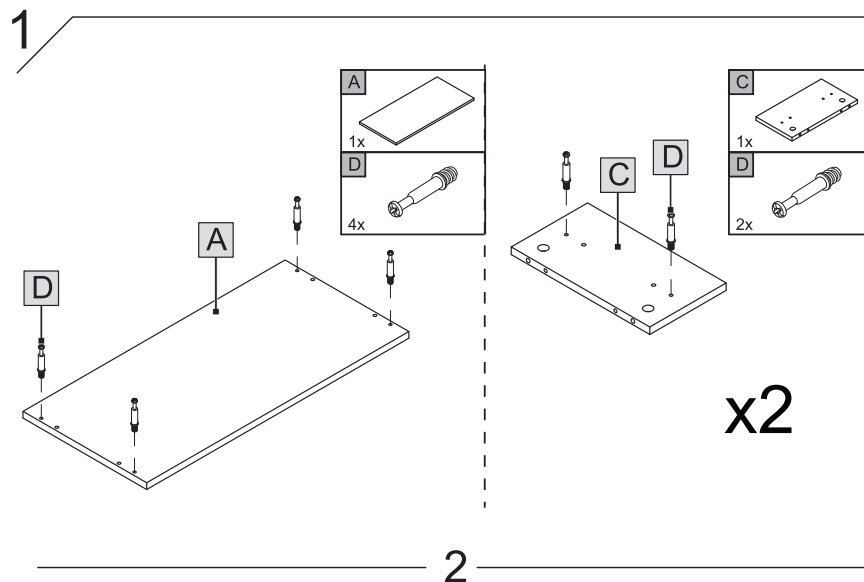
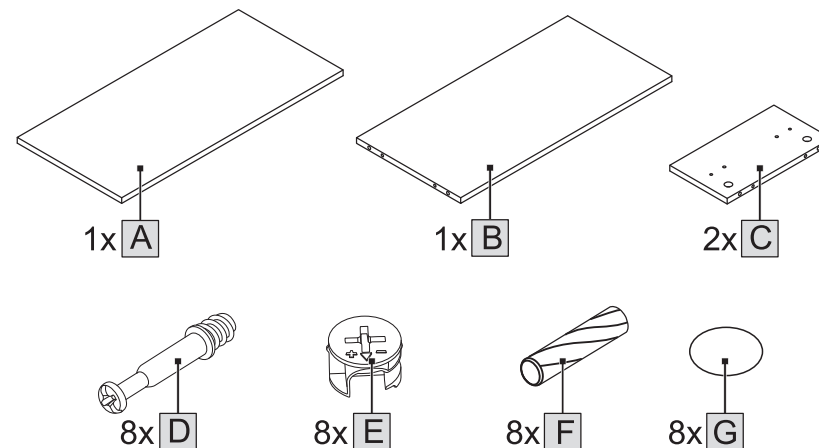
Safety
Tested for
Harmful
Substances

www.lga.info
ID 1111247646

1



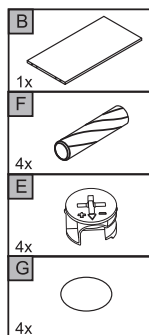
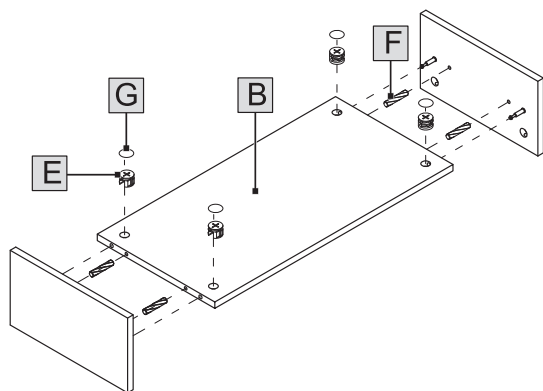
Non incluso nella confezione
Non included in the package
Ni vključen v paket
Nije uključeno u pakiranje



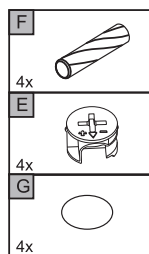
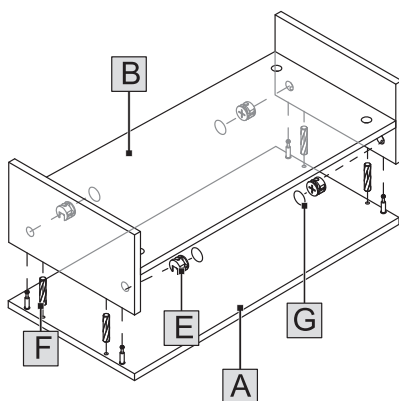
x2

2

2

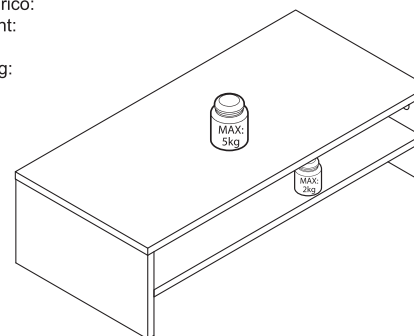


3



3

Massima capacità di carico:
Maximum loading weight:
Največja nosilnost:
Maximális terhelhetőség:



Verificare la presenza di tutte le parti. Non usare l'articolo nel caso di eventuali componenti mancanti o danneggiati. Non utilizzare utensili elettrici per l'assemblaggio del prodotto poiché vi è il rischio di un serraggio eccessivo e di spaccare il legno. Controllare regolarmente la viteria e, se necessario, provvedere al serraggio. Per la pulizia utilizzare un panno inumidito; asciugare poi con un panno asciutto. Non utilizzare spugne abrasive e detersivi aggressivi. **AVVERTENZA** L'installazione deve essere eseguita seguendo scrupolosamente le istruzioni del produttore. In caso contrario, sussistono rischi per la sicurezza derivanti da una scorretta installazione. Assicurarsi della stabilità dell'articolo prima dell'uso. Non utilizzare direttamente sul pavimento né calpestare il prodotto. Tenere il prodotto appoggiato sul tavolo durante l'utilizzo.

Please check that all the parts have been included. Do not use this item if any components are missing or damaged. Do not use power tools while assembling this product as there is a risk of over-tightening and splitting of the wood. Regularly check all fixtures and fittings, if necessary tighten them. When cleaning, use a damp cloth; then dry with a dry cloth. Do not use abrasive sponges or aggressive cleaning agents. **WARNING** Installation shall be carried out exactly according to the manufacturer's instructions. Otherwise a safety risk can occur if incorrectly installed. Make sure the item is stabilized before use. Do not use it directly on the floor or step on it. Please put on the tabletop while using.

Prosimo, preverite, da so vse komponente priložene. Izdelka ne uporabljajte, če komponente manjkajo ali so poškodovane. Za sestavo izdelka ne uporabljajte električnega orodja, saj bi lahko orodje premočno zatisnilo vijake in razpokalo les. Redno preverjajte vse priključke in vijake in jih po potrebi zatisnite. Za čiščenje, raba a vlažen sukno; nato obrišite s suho krpo. Ne uporabljajte agresivnih čistil in detergentov. **OPZORILO** Namestitvev je potrebno izvesti ob doslednem upoštevanju navodil proizvajalca. V nasprotnem primeru je lahko varnost ogrožena zaradi nepravilne namestitve. Pred uporabo poskrbite, da je izdelek stabilen. Ne uporabljajte ga na tleh in ne stopajte nanj. Za uporabo izdelek položite na mizo.

Provjerite jesu li svi dijelovi uključeni. Nemojte koristiti ovaj predmet ako bilo koja komponenta nedostaje ili je oštećena. Nemojte koristiti električne alate dok sastavljate ovaj proizvod jer postoji opasnost od prekomjernog zatezanja i cijepanja drva. Redovito provjeravajte sve priključke i spojeve, po potrebi ih zategnite. Za čišćenje koristite vlažnu krpu; zatim osušite suhom krpom. Nemojte koristiti abrazivne spužve i agresivne deterdžente. **UPOZORENJE** Instalacija se mora izvoditi točno prema uputama proizvođača. U suprotnom se može pojaviti sigurnosni rizik ako se nepravilno instalira. Prije uporabe provjerite je li predmet stabiliziran. Nemojte ga koristiti izravno na podu ili gaziti po njemu. Stavite na stol tijekom korištenja.

4