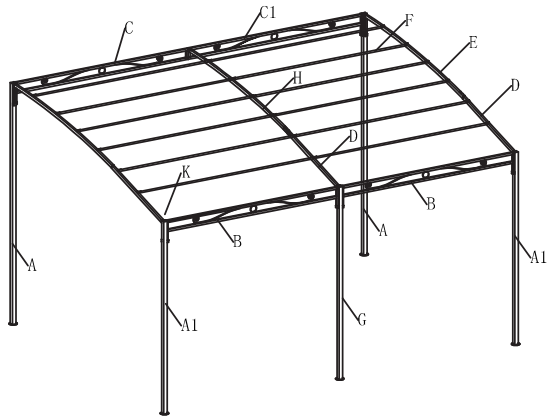


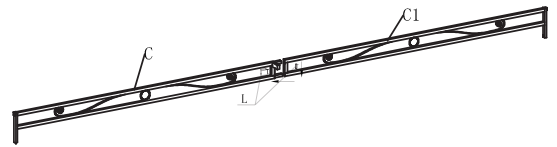
ISTRUZIONI DI MONTAGGIO

3×4×2.5M

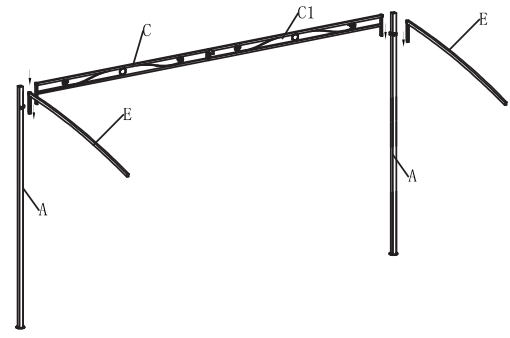
NO.	COMPONENT	QTY	NO.	COMPONENT	QTY
A		2	G		1
A1		2	H		1
B		2	J		1
C		1	L		1
C1		1	M		10
D		3			
E		2			
F		12			



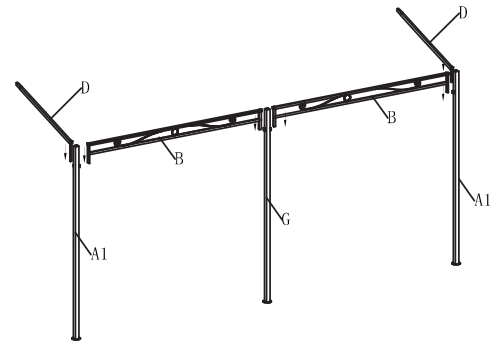
①.



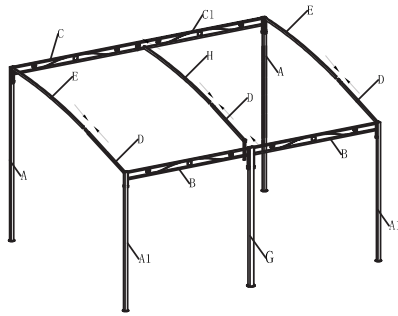
②.



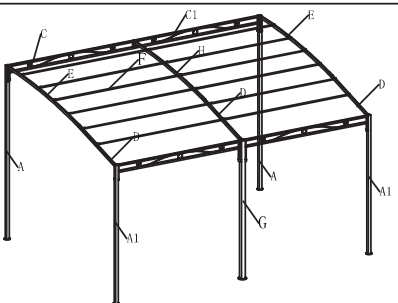
③.



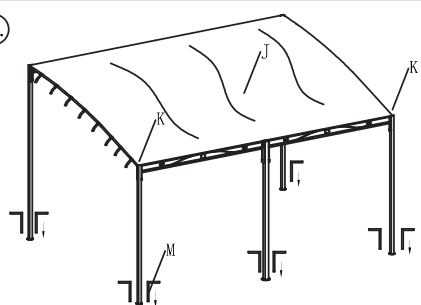
④.



⑤.



⑥.





ATTENZIONE

Destinazione d'uso del prodotto: domestica

AVVERTENZE PER L'USO DEL PRODOTTO

- Prima di procedere al montaggio controllare che tutti i pezzi siano presenti nella confezione.
- Il montaggio dev'essere eseguito da persone adulte (maggiori di 14 anni).
- Durante il montaggio prestare attenzione per evitare lesioni alle dita: si raccomanda di indossare guanti protettivi e usare strumenti adeguati.
- Serrare bene ogni vite/dado e controllare periodicamente la struttura durante l'uso, verificando l'assenza di dissaldature, crepe o mancanza di dadi e viti.
- Prima di utilizzare il prodotto, assicurarsi che i pali di sostegno siano ben posizionati e che poggino in maniera uniforme sul terreno.
- Laddove siano previsti picchetti o viti per fissaggio a terra e cavi di controventatura, il gazebo non deve essere utilizzato prima di aver completato il montaggio dello stesso con gli elementi di fissaggio al terreno inclusi nella confezione.
- Non appendere oggetti pesanti (per es. lampade, ventilatori, lampade fly-killer, etc) a nessun elemento del telaio del gazebo, né all'interno né all'esterno.
- Durante l'uso del prodotto verificare che i pali di sostegno siano costantemente poggiati in modo uniforme sul terreno
- Durante l'uso del prodotto evitare dondolamenti che possono sollecitare la struttura.
- Tenere le fiamme e gli apparecchi di riscaldamento distanti dalle tende e dalle parti in tessuto. Questi tessuti non sono ignifughi. Il tessuto brucerà se posto in continuo contatto con qualsiasi sorgente di calore o nei pressi di una fiamma libera. L'applicazione di qualsiasi sostanza ai tessuti potrebbe rendere inefficaci le proprietà di resistenza alle fiamme.
- Questo gazebo non è una struttura permanente ed è progettato per ombreggiare e creare un angolo di riservatezza. Deve essere utilizzato in condizioni climatiche normali. Si raccomanda di rimuovere la copertura, le tende e le zanzariere (se presenti) in caso di vento, o il gazebo potrebbe ribaltarsi come un ombrellone. Dovete smontare completamente il gazebo prima che si realizzino condizioni climatiche pericolose: forte vento e pioggia, tempeste, grandinate e trombe d'aria. Non farlo potrebbe causare danni alla struttura o il collasso della stessa.
- Montare sempre il gazebo sul terreno e assicurarlo con le funi e i picchetti. Non è progettato per l'utilizzo permanente su pavimentazioni o piattaforme di cemento.
- I tessuti della copertura sono resistenti all'acqua ma non impermeabili. Durante una pioggia, l'acqua può filtrare attraverso di essi. La diretta esposizione al sole può modificare il colore del tessuto.
- Tenere bambini e animali domestici lontani dall'area durante l'assemblaggio.
- Montare il gazebo a non meno di 2 metri da qualsiasi ostacolo (recinzioni, case, rimesse, rami sporgenti, cavi elettrici o stendibiancheria).
- Si raccomanda di chiudere o smontare il telo in caso di vento moderato

Conservare queste istruzioni per futuri riferimenti.