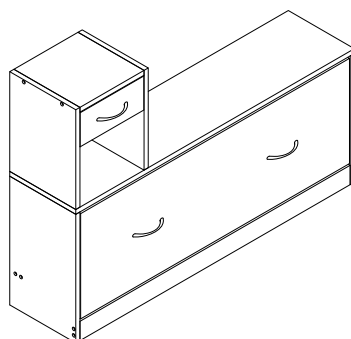
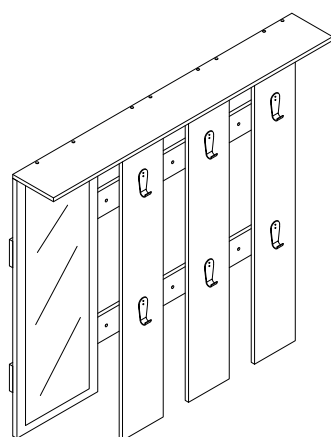


vicinoate
IN OGNI AMBIENTE

158441.01



Importato per / Imported for/ Uvoženo za / Uvezeno za:
Eurospin Italia S.p.A.
Via Campalto 3/D - 37036 San Martino B.A. (VR) Italia / Italy / Italija
da / by / od / od strane:
Camillo Rigamonti S.r.l.
Via Plinio 39 - 22030 Orsenigo (CO) - Italia / Italy / Italija
www.eurospin.it

MADE IN CHINA / ZEMLJA PORIJEKLA: Kina

Leggere e conservare. / Read and keep for future reference.
Preberite in shranite. / Pročitati i sačuvati.

AVVERTENZE PER IL MONTAGGIO E L'UTILIZZO

Il montaggio deve essere eseguito da persone adulte.

Eseguire il montaggio indossando guanti protettivi per evitare lesioni alle mani.

Togliere adesivi e carte protettive prima del montaggio e dell'utilizzo.

Prima di procedere al montaggio assicurarsi che tutti i componenti siano presenti nella confezione.

Rispettare le norme generali di sicurezza durante il montaggio.

Al fine di montare correttamente l'articolo seguire attentamente le istruzioni per il montaggio qui allegate.

L'articolo deve essere assemblato su una superficie piana e solida, libera da qualsiasi oggetto che possa danneggiarlo.

L'instabilità causata dall'assemblaggio su una superficie non regolare può comportare un danneggiamento dell'articolo.

Prima di utilizzare l'articolo assicurarsi che sia ben assemblato.

E' sconsigliato sottoporre il prodotto a dondoli o impatti troppo forti.

Non colpire la superficie con oggetti duri e/o appuntiti.

L'articolo è destinato ad uso domestico.

ATTENZIONE

Per evitare il ribaltamento, questo prodotto deve essere utilizzato con il dispositivo di fissaggio a muro fornito.

AVVERTENZE PER LA MANUTENZIONE

Tenere l'articolo lontano da fonti di calore.

Non impiegare detergenti aggressivi per la pulizia. Pulire con un panno umido e asciugare.

Al fine di mantenere l'articolo e le sue parti metalliche in buone condizioni, assicurarsi che il prodotto sia tenuto pulito e asciutto.

LEGGERE E CONSERVARE QUESTE AVVERTENZE PER RIFERIMENTI FUTURI

WARNINGS FOR ASSEMBLY AND USE

Assembly must be carried out by adults.

Wear protective gloves during assembly to prevent hand injuries.

Remove stickers and protective wrapping before assembly and use.

Before beginning assembly, ensure that all components are present in the packaging.

Adhere to the general safety regulations during assembly.

In order to assemble the item correctly, carefully follow the instructions for assembly given here.

The item must be assembled on a sturdy, level surface, free from any item that could damage it.

Instability caused by assembly on an uneven surface may cause damage to the item.

Before using the item, ensure that it is correctly assembled.

Do not cause the product to rock or subject it to strong blows.

Do not strike the surface with hard and/or sharp objects.

The item is intended for domestic use.

WARNING

To prevent overturning, this product must be used with the device supplied for anchoring it to the wall.

INSTRUCTIONS FOR MAINTENANCE

Keep the item away from sources of heat.

Do not use harsh cleaning agents. Clean with a damp cloth and dry.

To keep the item and its metal parts in good condition, ensure that the product is kept clean and dry.

READ THESE INSTRUCTIONS AND KEEP THEM FOR FUTURE REFERENCE

OPOZORILA ZA MONTAŽO IN UPORABO

Montažo morajo izvesti odrasle osebe.

Pri montaži nosite zaščitne rokavice, da bi se izognili poškodbam rok.

Pred montažo in uporabo odstranite zaščitno plastiko in papir.

Pred montažo preverite, da embalaža vključuje vse komponente.

Med montažo upoštevajte splošne varnostne predpise.

Da bi izdelek pravilno montirali, dosledno upoštevajte priložena navodila za montažo..

Izdelek je potrebno montirati na ravni in trdni površini in v bližini ne sme biti predmetov, ki bi lahko poškodovali izdelek.

Nestabilnost, ki je posledica montaže na neravni površini, lahko privede do poškodb izdelka.

Pred uporabo izdelka poskrbite, da je pravilno montiran.

Odsvetujemo, da izdelek izpostavite guuganju ali močnim trkom.

Ob površino izdelka ne udarjajte s trdimi in/ali ostrimi predmeti.

Izdelek je namenjen domači uporabi.

POZOR

Da bi se izognili prevrnitvi, je izdelek potrebno uporabljati z elementom za pritrditev na steno.

OPOZORILA ZA VZDRŽEVANJE

Izdelek hranite daleč od toplotnih virov.

Pri čiščenju ne uporabljajte agresivnih detergentov. Očistite z vlažno krpo in osušite.

Da bi artikel in kovinske dele ohranili v dobrem stanju, izdelek hranite na čistem in suhem mestu.

PREBERITE IN SHRANITE PRIČUJOČA OPOZORILA ZA PRIHODNJA POSVETOVANJA

UPOZORENJA ZA MONTAŽU I UPORABU

Montažu moraju obaviti odrasle osobe.

Obavite montažu nošenjem zaštitnih rukavica kako biste izbjegli ozljede ruku.

Prije montaže i uporabe uklonite naljepnice i zaštitne papire.

Prije nego što počnete s montažom provjerite jesu li sve komponente prisutne u pakiranju.

Pridržavajte se općih sigurnosnih propisa tijekom montaže.

Da biste pravilno sastavili predmet, pažljivo pratite ovdje navedene upute za montažu.

Proizvod mora biti montiran na ravnu i čvrstu površinu, bez bilo kakvog predmeta koji bi ga mogao oštetiti. Nestabilnost koju uzrokuje sastavljanje na neravnoj površini može dovesti do oštećenja predmeta

Prije nego što ga počnete koristiti, uvjerite se da je dobro sastavljen.

Nije preporučljivo izložiti proizvod ljuljanju ili previše jakim udarima.

Nemojte udarati po površini tvrdim i/ili šiljastim predmetima.

Proizvod je namijenjen za kućnu uporabu.

UPOZORENJE

Da biste spriječili prevrtanje, ovaj proizvod se mora koristiti s isporučenom napravom za pričvršćivanje na zid.

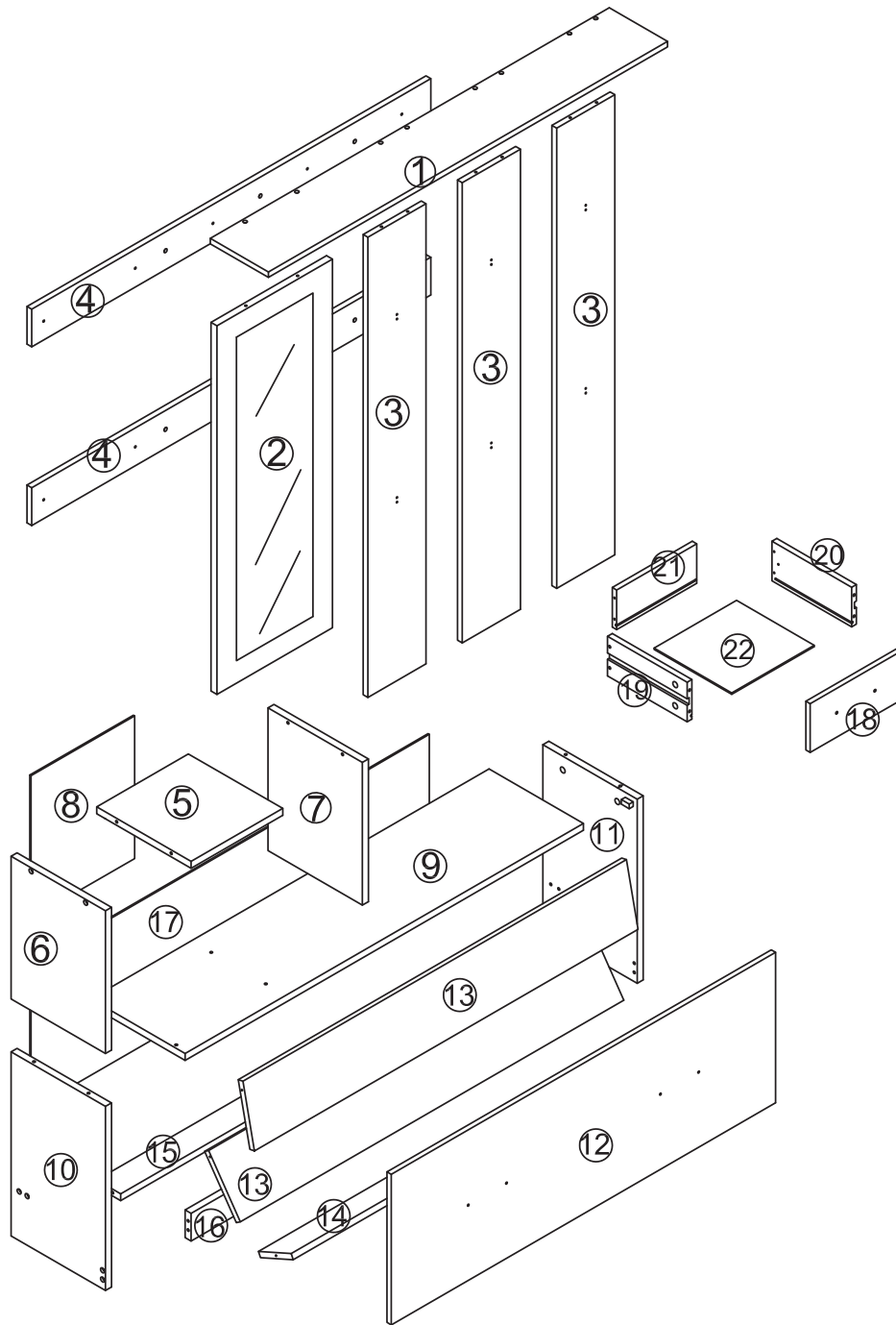
UPOZORENJA ZA ODRŽAVATELJA











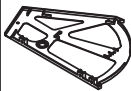




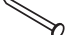


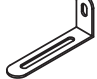




Držite proizvod podalje od izvora topline.

Nemojte koristiti agresivne deterdžente za čišćenje. Očistite vlažnom krpom i osušite.

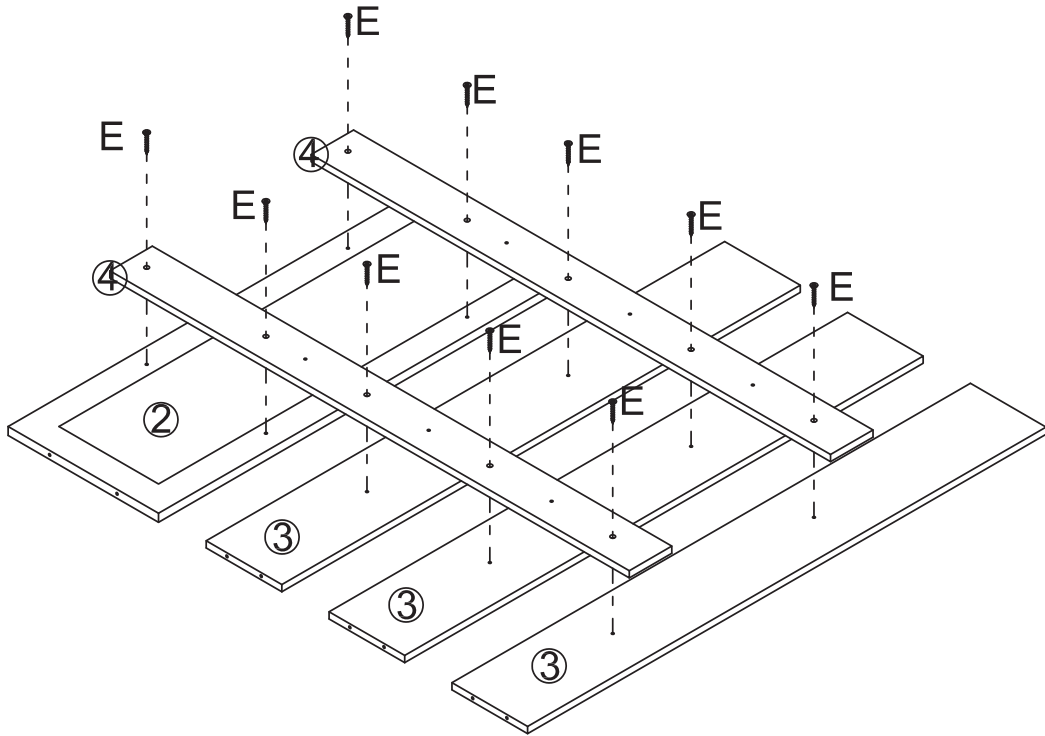
Kako biste održali predmet i njegove metalne dijelove u dobrom stanju, uvjerite se da je proizvod uvijek čist i suh.

PROČITAJTE I ČUVAJTE OVE UPUTE ZA BUDUĆE REFERENCE

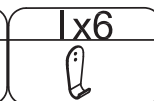
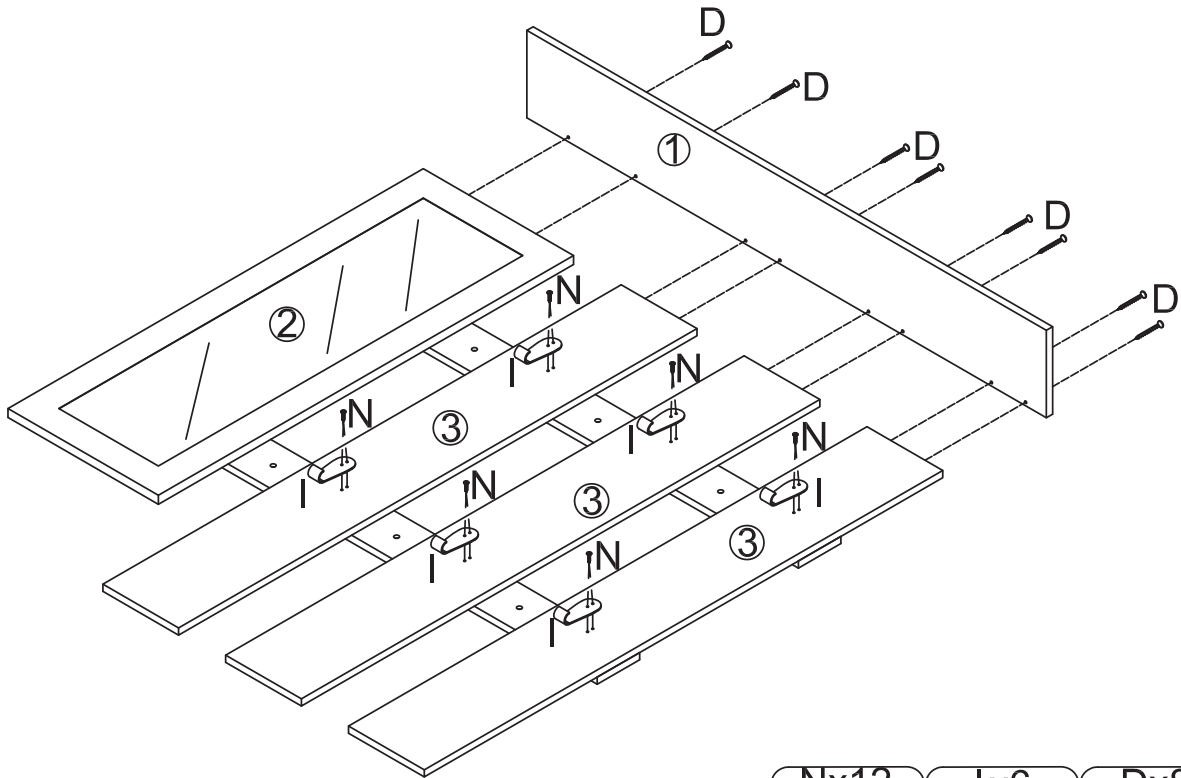


											
Ax8	Bx4	Cx4	Dx34	Ex16	Fx14	Gx2	Hx3	Ix6	Jx1		
											
Kx1	Lx2	Mx8	Nx16	Px2	Qx28	Rx12	Sx2	Tx2	Ux2		
											

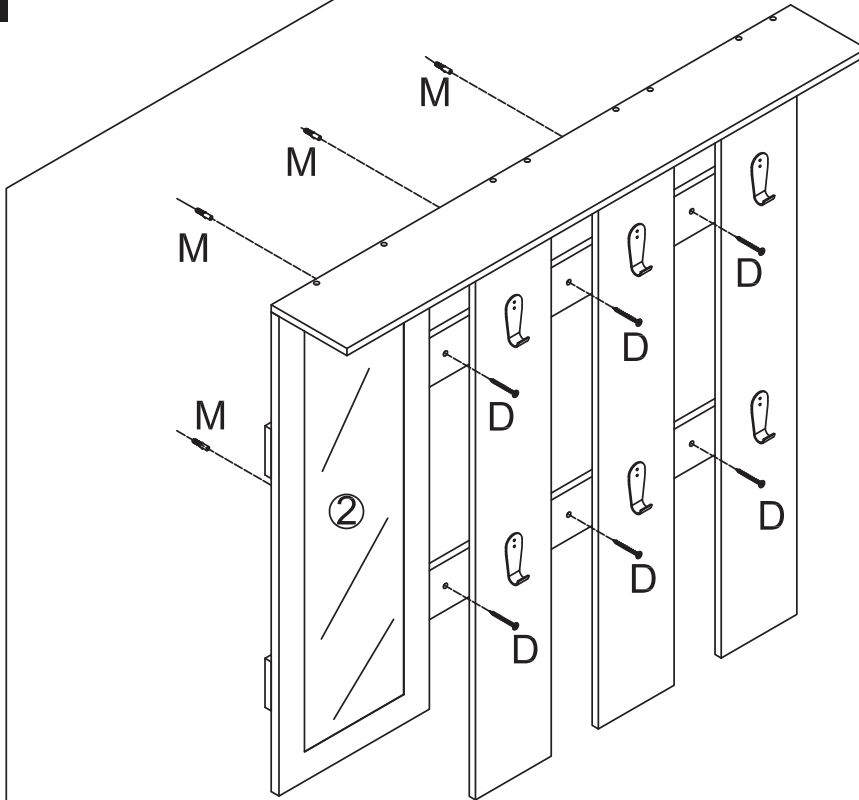
1



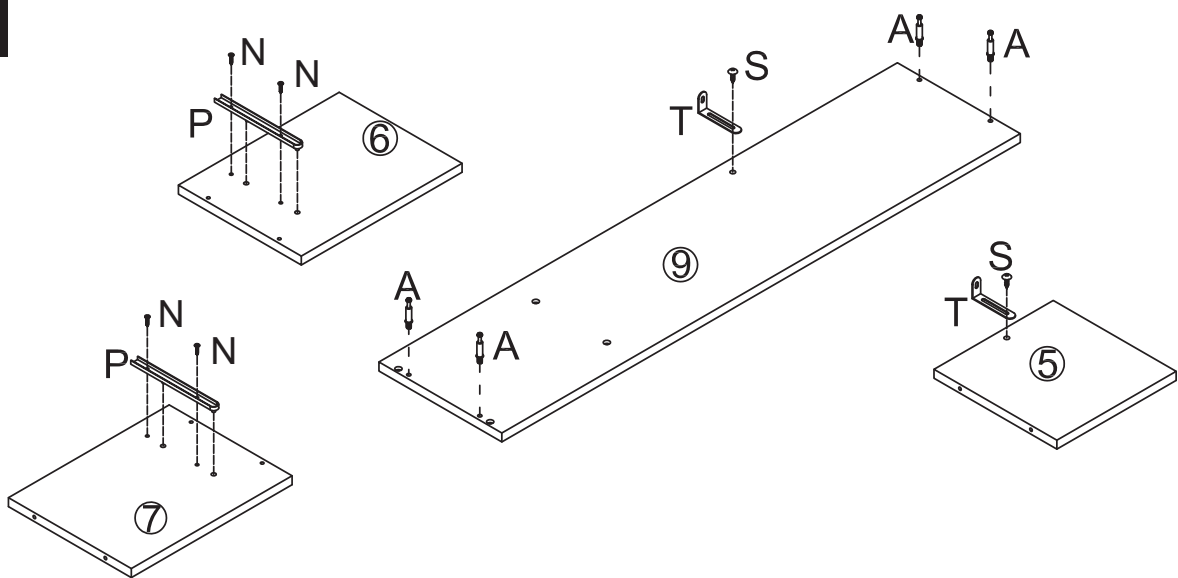
2



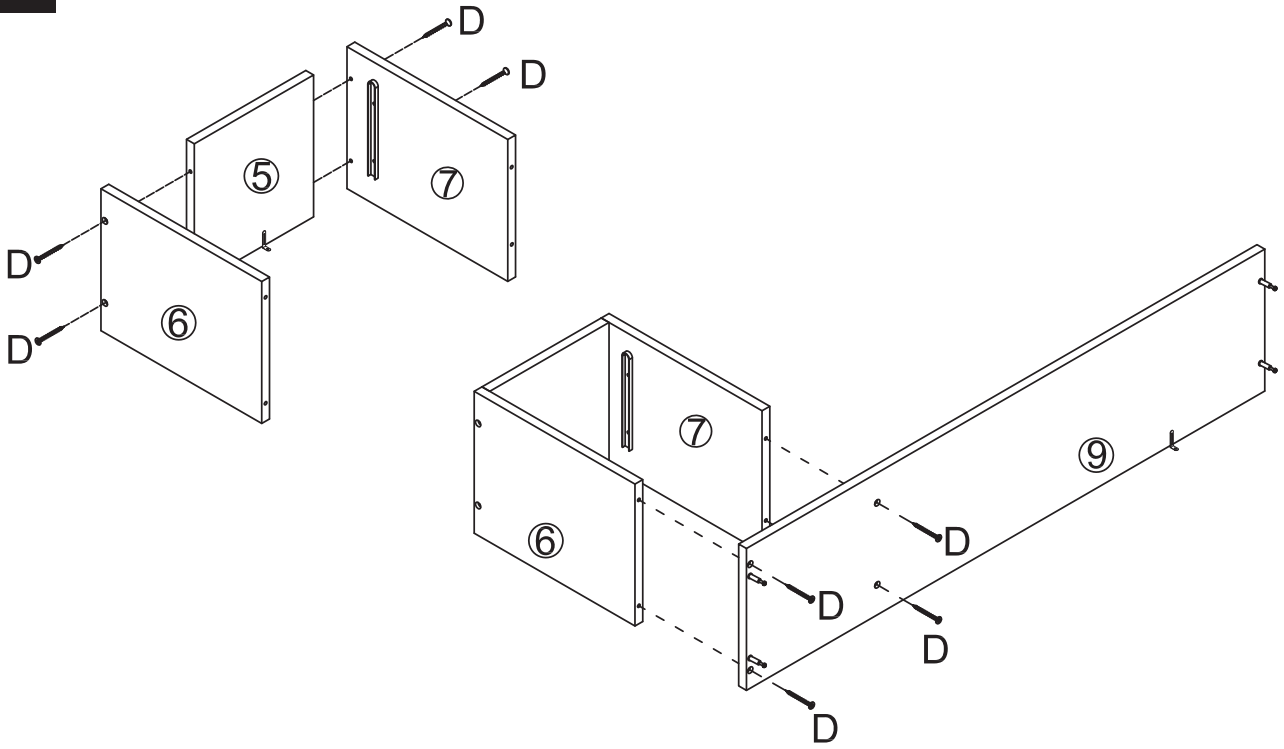
3



4



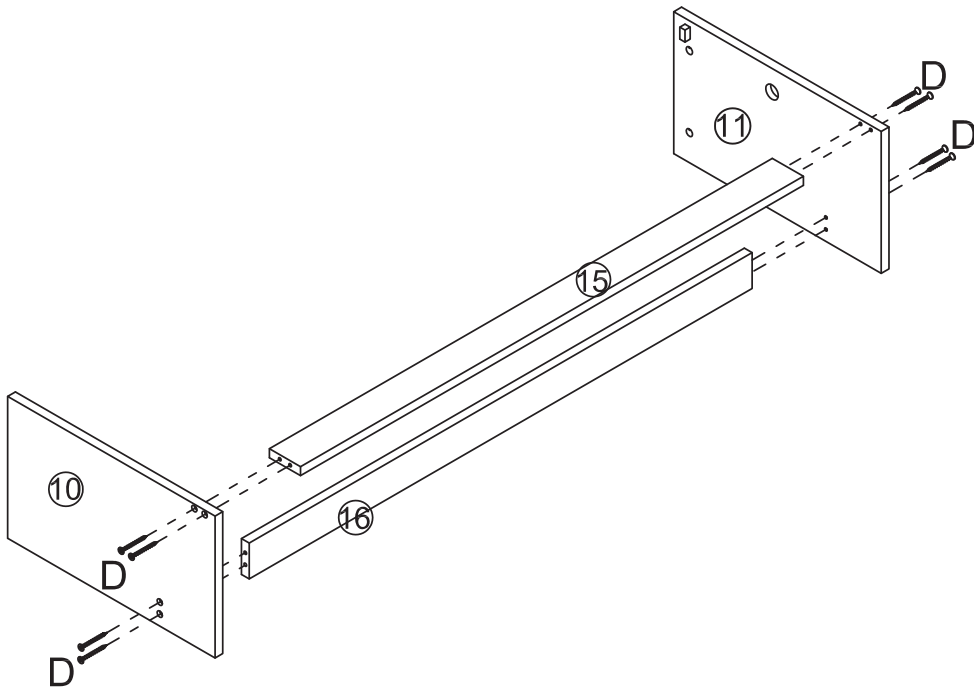
5



Dx8



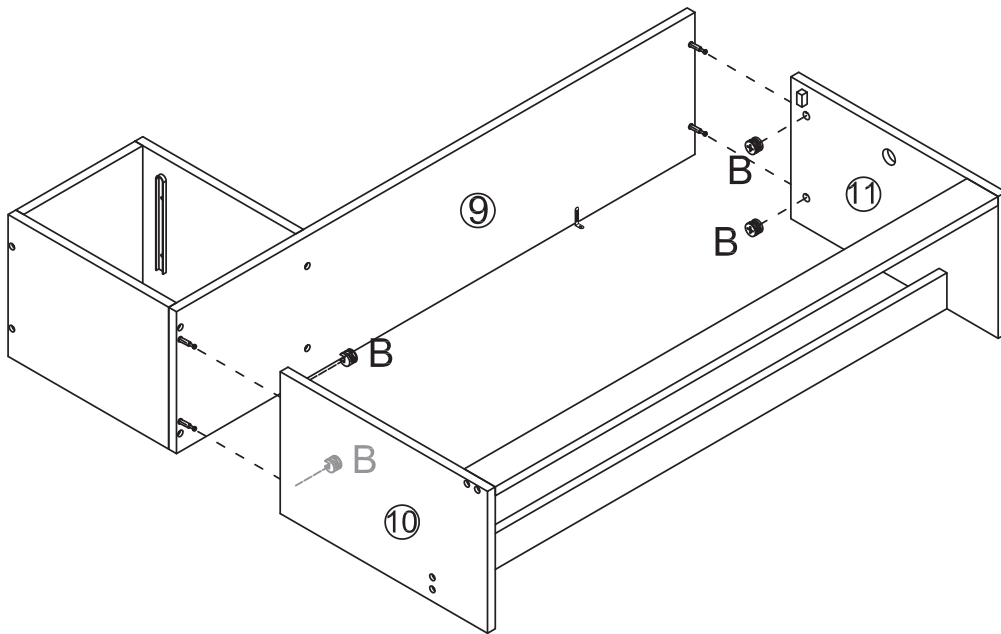
6



Dx8



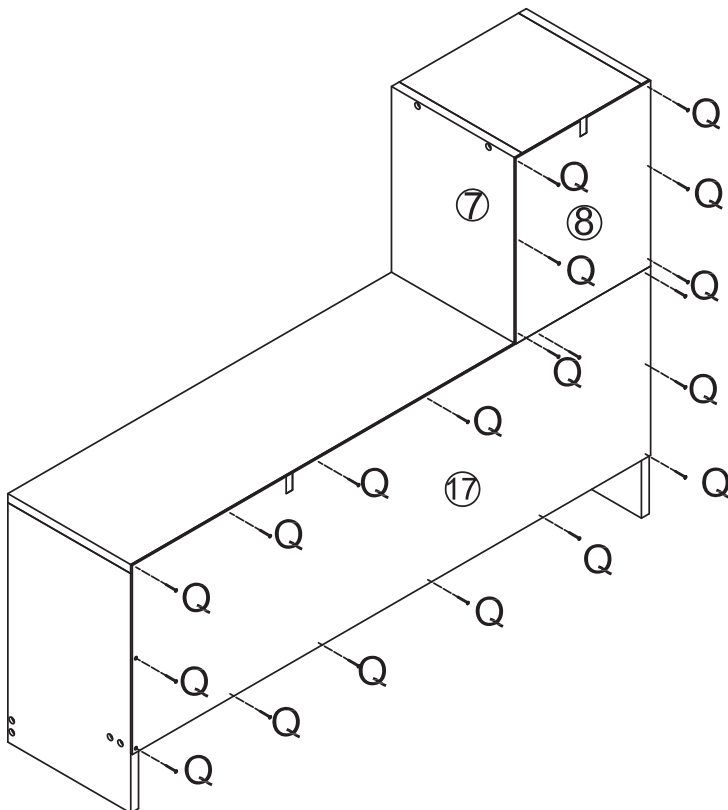
7



Bx4



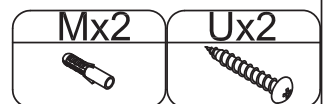
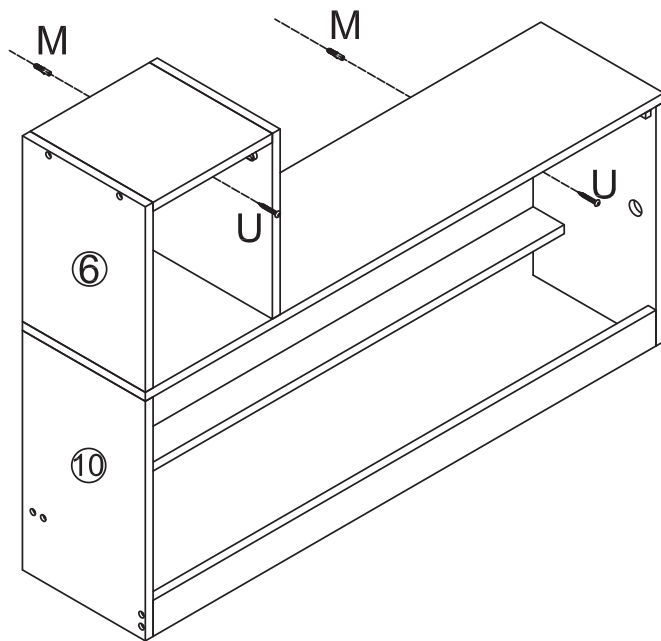
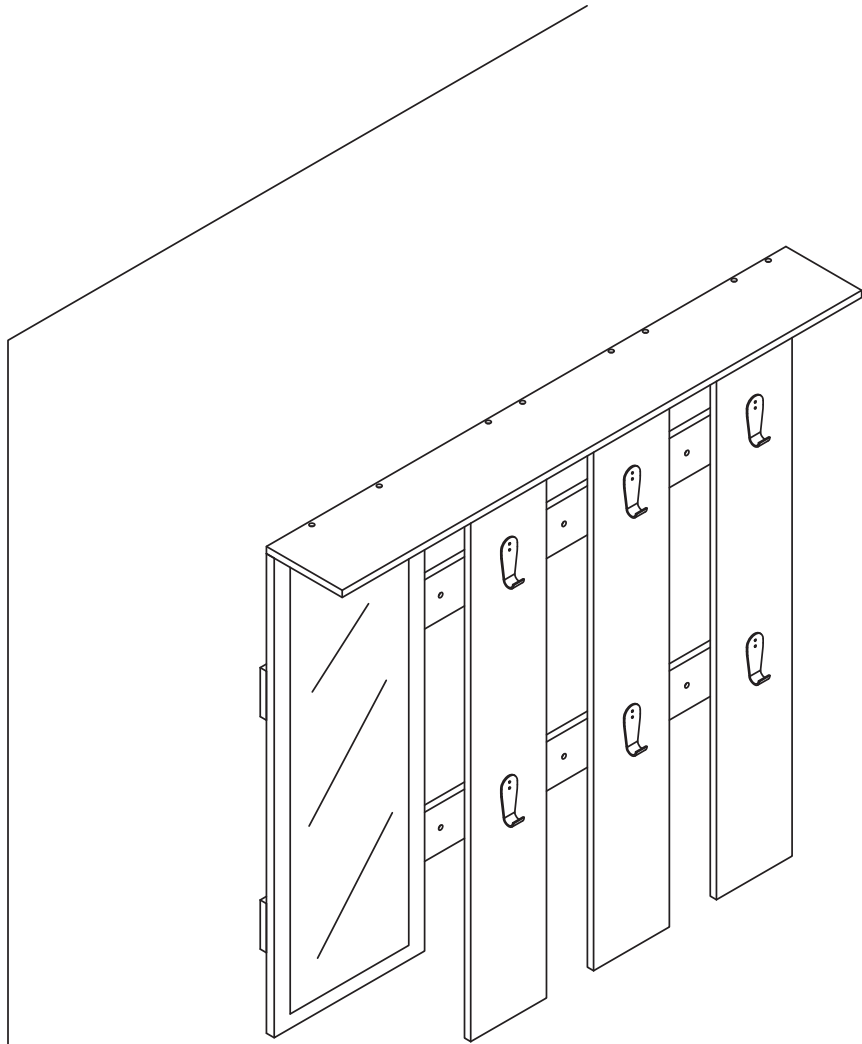
8

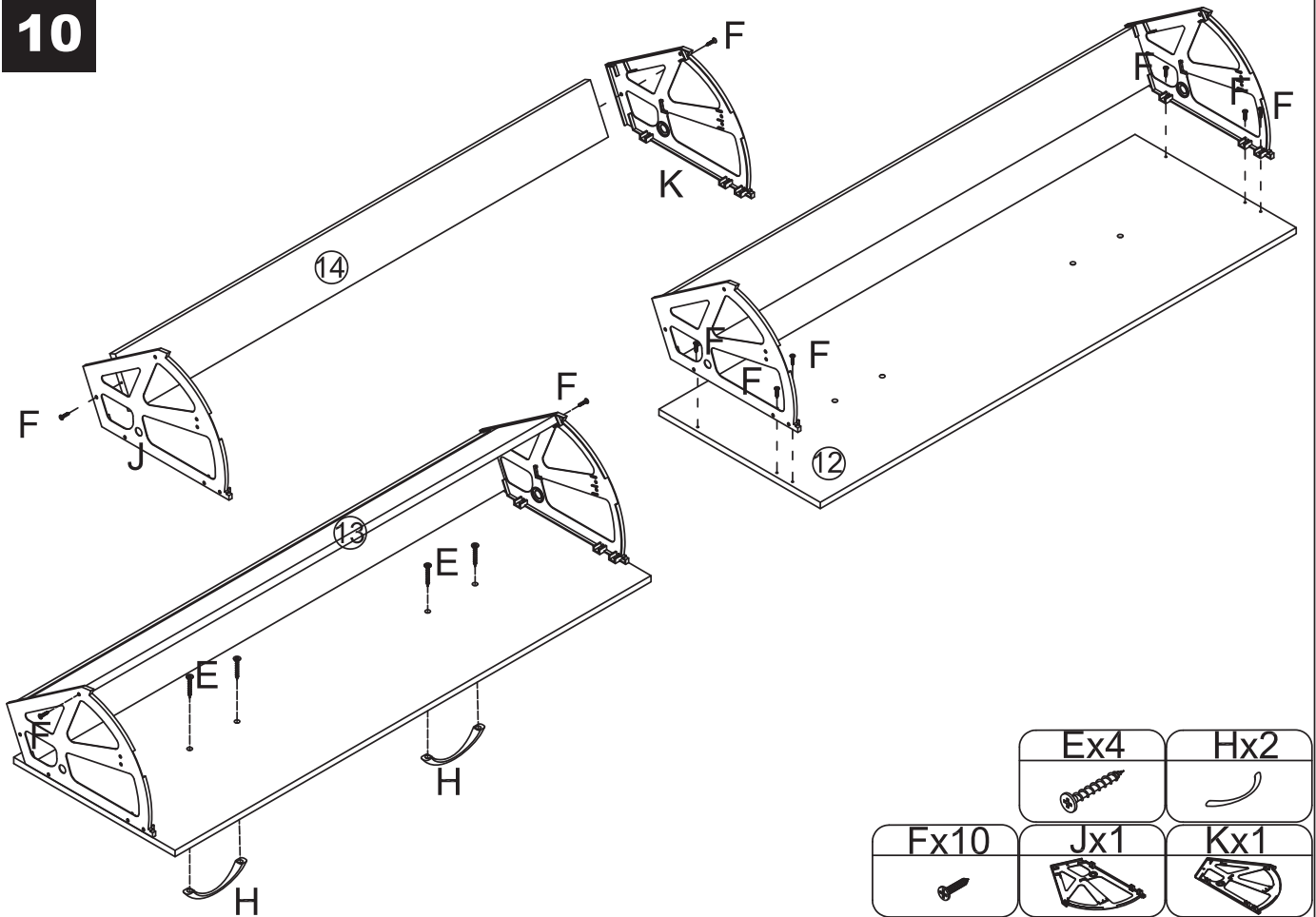
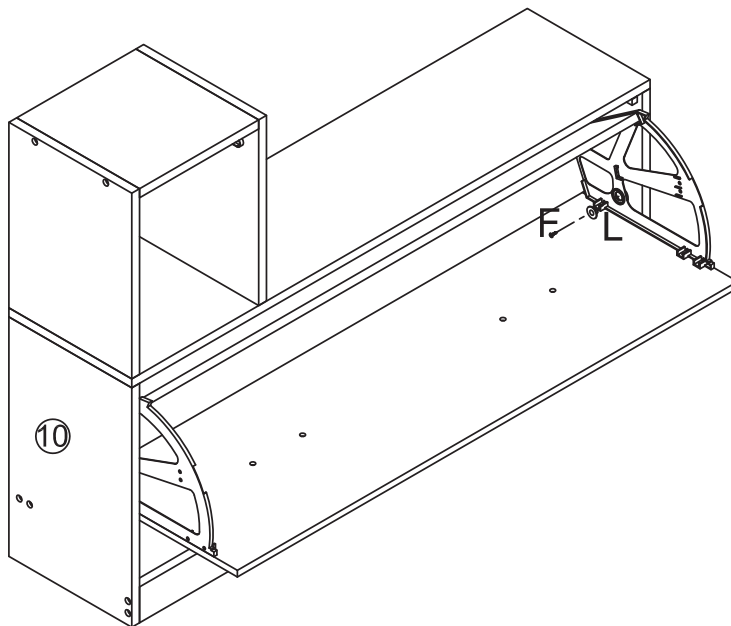


Qx28

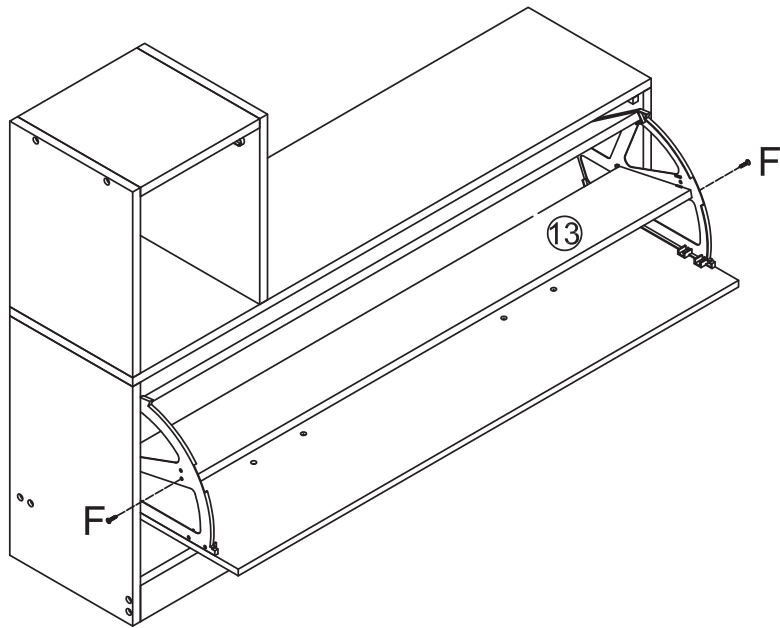


9



10**11**

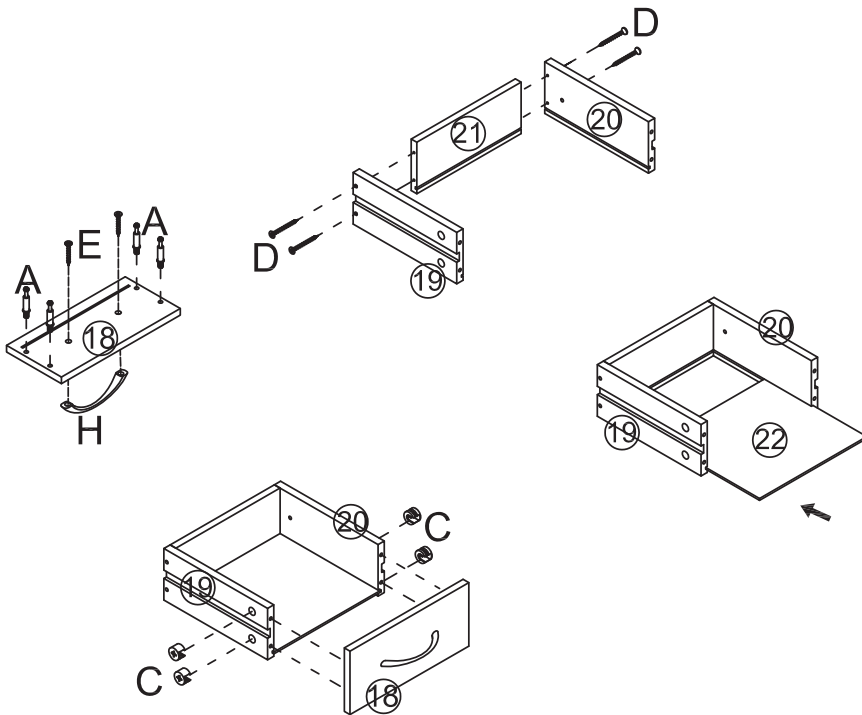
12



Fx2



13



Ex2



Hx1



Ax4



Dx4

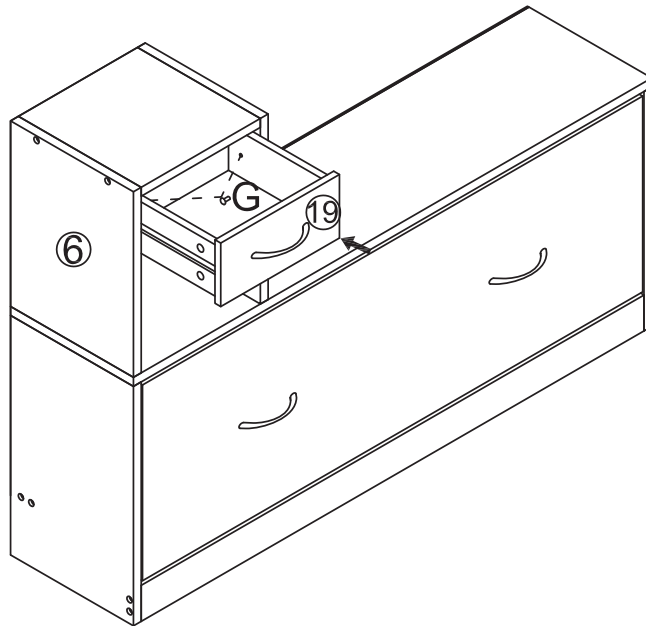


Cx4



13

14



15

