

**vicinoate**  
IN OGNI AMBIENTE

**scaffale con 2 cubi e 2 cassetti**

**MANUALE DI ISTRUZIONI**

Prima di utilizzare il vostro prodotto, leggere attentamente le istruzioni contenute in questo manuale.

**2 drawer 2 cube cabinet**

**INSTRUCTION MANUAL**

Before using your product, read the instructions contained in this manual carefully.

**omaraica 2 kocki 2 predala**

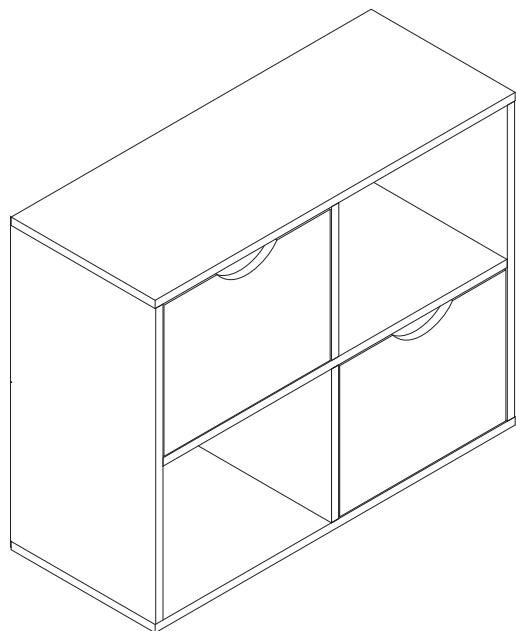
**NAVODILA ZA UPORABO**

Pred uporabo izdelka pozorno preberite navodila v priložnem priročniku.

**2 ladice ormarić s 2 kocke**

**PRIRUČNIK S UPUTAMA**

Prije korištenja visokih ormarića vašeg proizvoda, pažljivo pročitajte upute sadržane u ovom priručniku.



**ITEM NO. 161100.01**

10-2020

SPINSERVICE S.r.l.

Via Campalto, 3/D - 37036

San Martino B.A. (VR) Italia / Italy / Italija

[www.eurospin.it](http://www.eurospin.it)

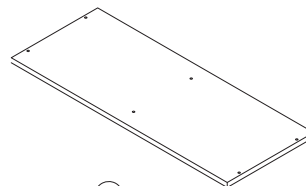
MADE IN CHINA / ZEMLJA PORIJEKLA: Kina

Leggere e conservare / Read and keep for future reference /

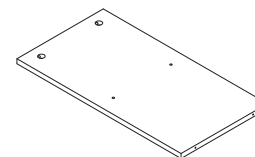
Preberite in shranite / Pročitati i sačuvati.



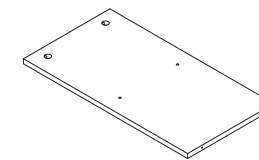
1



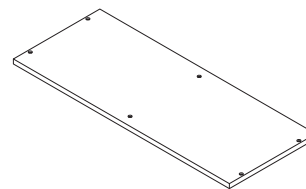
① x 1



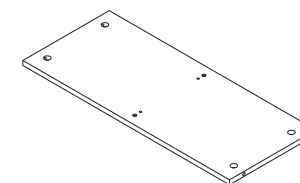
② x 1



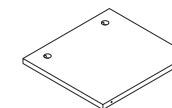
③ x 1



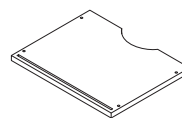
④ x 1



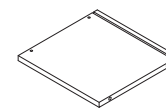
⑤ x 1



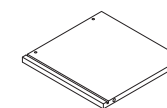
⑥ x 2



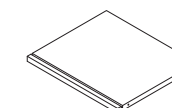
⑦ x 2



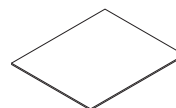
⑧ x 2



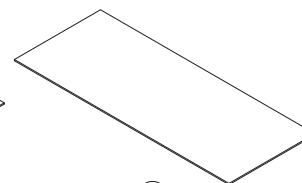
⑨ x 2



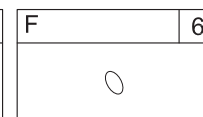
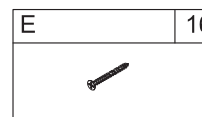
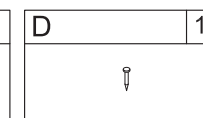
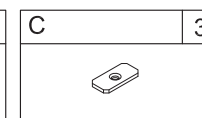
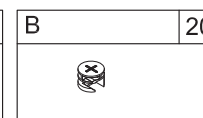
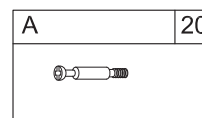
⑩ x 2



⑪ x 2



⑫ x 2

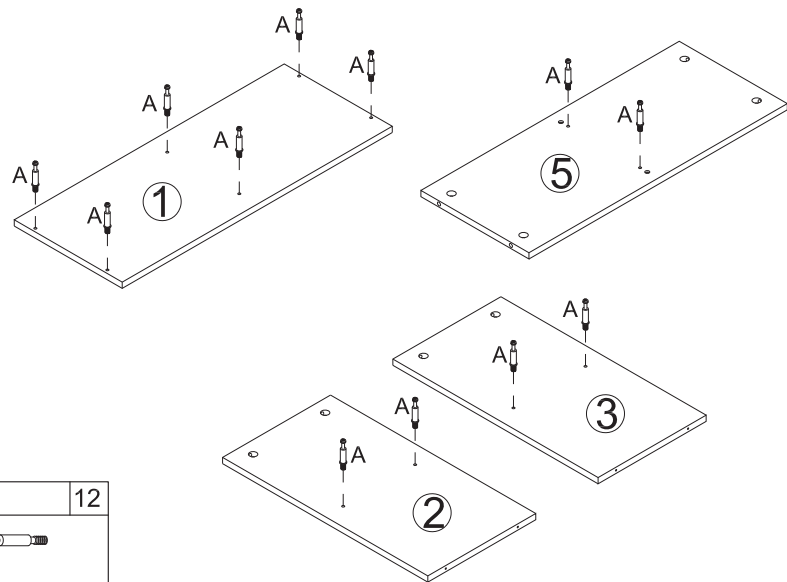


Non incluso nella confezione  
Non included in the package  
Ni vključen v paket  
Nije uključeno u pakiranje

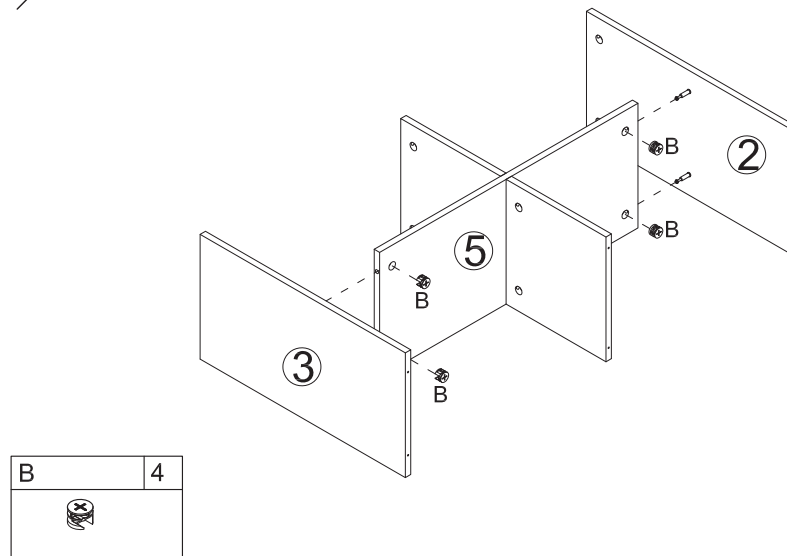


2

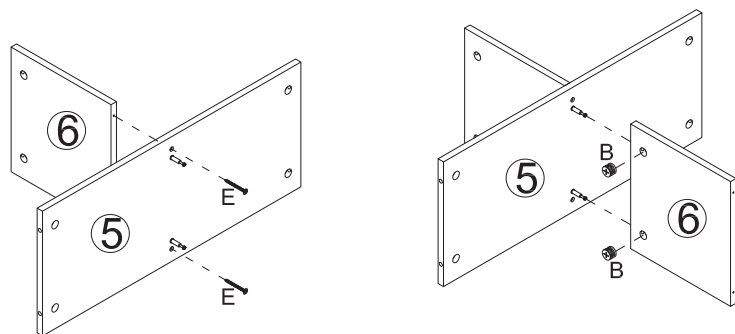
1





3



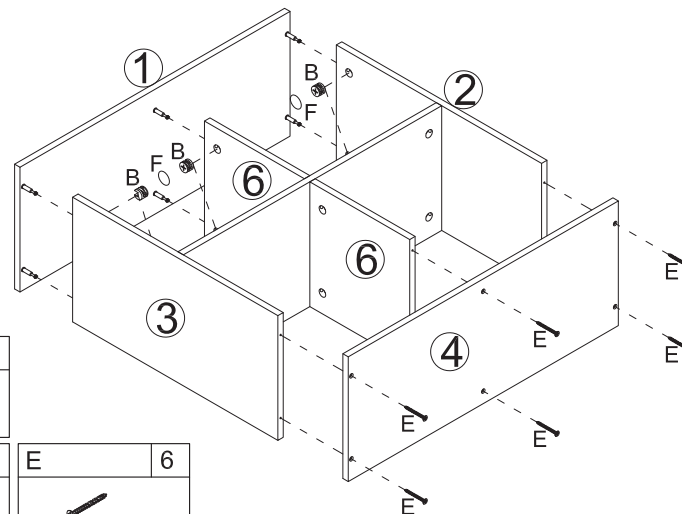
2






|   |   |   |   |
|---|---|---|---|
| B   | 2 | E   | 2 |
|  |   |  |   |

3

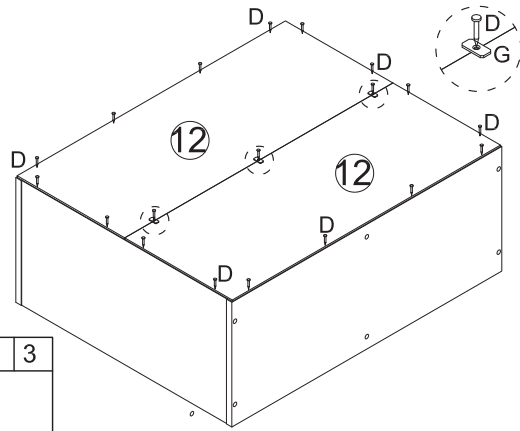
4



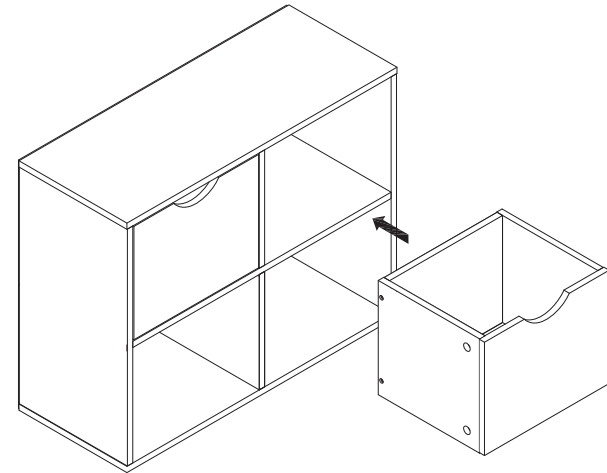
|   |   |   |   |
|---|---|---|---|
| F   | 6 |   |   |
|  |   |   |   |
| B   | 6 | E   | 6 |
|  |   |  |   |

4

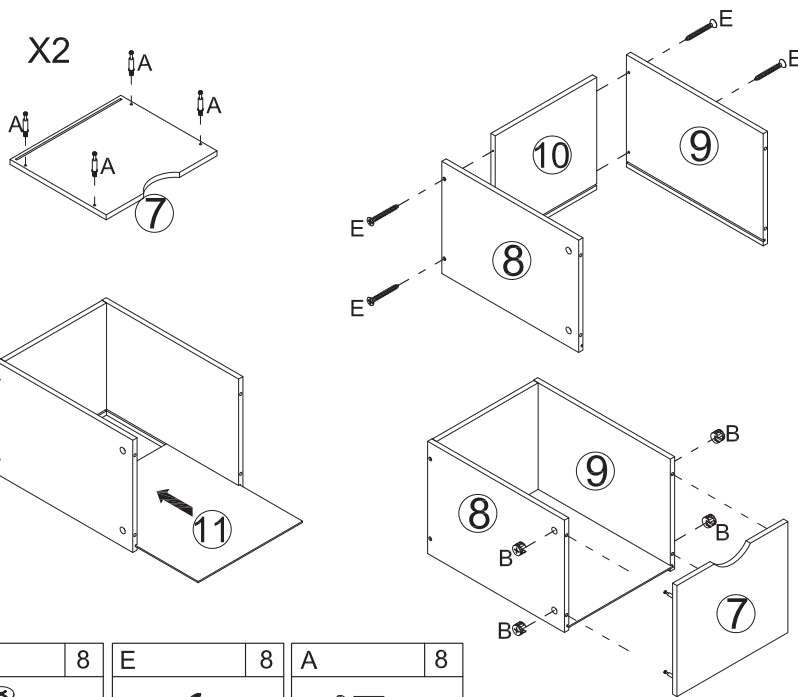
5



7

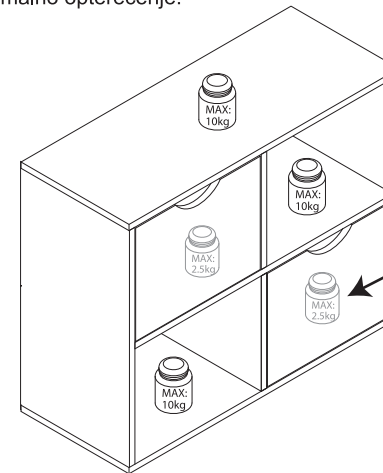


6



8

Carico massimo:  
Maximum load:  
Največja dovoljena obremenitev:  
Maksimalno opterečenje:



Il carico massimo per ogni cassetto è di 2,5 kg  
The maximum load for each drawer is 2.5 kg  
Največja obremenitev posameznega predala je 2,5 kg  
Maksimalno opterečenje pojedine ladice je 2,5 kg

5

6

Non serrare le viti finché il prodotto non è completamente assemblato. Per la pulizia utilizzare un panno inumidito; asciugare poi con un panno asciutto. Non utilizzare spugne abrasive e detergenti aggressivi. L'installazione deve essere eseguita seguendo scrupolosamente le istruzioni del produttore. In caso contrario, sussistono rischi per la sicurezza derivanti da una scorretta installazione.

Do not tighten the screws until the product is fully assembled. When cleaning, use a damp cloth; then dry with a dry cloth. Do not use abrasive sponges or aggressive cleaning agents. Installation shall be carried out exactly according to the manufacturer's instructions. Otherwise a safety risk can occur if incorrectly installed.

Ne zatisnite vijakov, dokler ni enota v celoti sestavljena. Za čiščenje, raba a vlažen sukno; nato obrišite s suho krpo. Ne uporabljajte agresivnih čistil in detergentov. Namestitev je potrebno izvesti ob doslednem upoštevanju navodil proizvajalca. V nasprotnem primeru je lahko varnost ogrožena zaradi nepravilne namestitve.

Nemojte pritezati vijke sve dok se proizvod potpuno ne sastavi. Za čišćenje koristite vlažnu krpu; zatim osušite suhom krpom. Nemojte koristiti abrazivne spužve i agresivne deterdžente. Instalacija se mora izvoditi točno prema uputama proizvođača. U suprotnom se može pojaviti sigurnosni rizik ako se nepravilno instalira.