



DE	Gebrauchsanweisung	Tischgrill	4
GB	Instructions for use	Table grill	8
FR	Mode d'emploi	Gril de table	12
NL	Gebruiksaanwijzing	Tafelgrill	16
ES	Instrucciones de uso	Parrilla de mesa	20
IT	Manuale d'uso	Grill da tavolo	24
DK	Brugsanvisning	Bordgrill	28
SE	Bruksanvisning	Bordsgrill	32
FI	Käyttöohje	Pöytägrilli	35
PL	Instrukcja obsługi	Grill stołowy	38
GR	Οδηγίες χρήσεως	Επιτραπέζια σχάρα	42
RU	Руководство по эксплуатации	Стол-гриль	46

**Liebe Kundin, lieber Kunde,**

vielen Dank für Ihr Vertrauen. Wir freuen uns, dass Ihre Wahl auf ein SEVERIN Qualitätsprodukt gefallen ist und gratulieren Ihnen zu dieser Entscheidung.

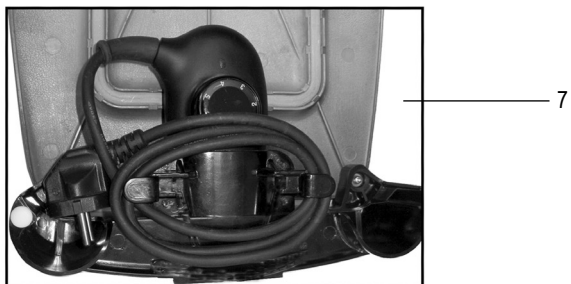
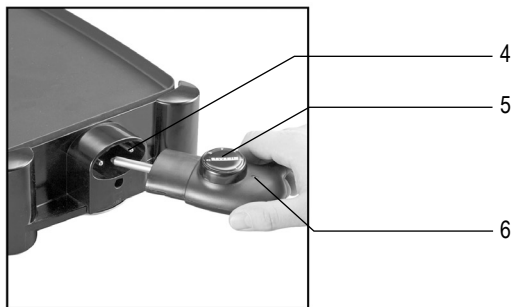
Die Marke SEVERIN steht seit über 115 Jahren für Beständigkeit, deutsche Qualität und Entwicklungskraft. Jedes Gerät der Marke SEVERIN wurde mit Sorgfalt geprüft und hergestellt.

In den sieben Kategorien Kaffee, Frühstück, Küche, Grillen & Genießen, Haushalt, HairCare und Kühlen & Gefrieren bietet SEVERIN mit über 200 verschiedenen Produkten ein umfassendes Sortiment an Elektrokleingeräten an. Wir haben für jeden Anlass genau das richtige Produkt für Sie.

Besuchen Sie uns auch im Internet unter **[www.severin.de](http://www.severin.de)** oder **[www.severin.com](http://www.severin.com)**.

Viel Spaß mit Ihrem neuen Gerät.

**Ihre  
Geschäftsleitung und Mitarbeiter  
der SEVERIN Elektrogeräte GmbH**



## Tischgrill

### Liebe Kundin, lieber Kunde,

bitte die Gebrauchsanweisung sorgfältig vor der Benutzung des Gerätes durchlesen und für den weiteren Gebrauch aufbewahren. Das Gerät darf nur von Personen benutzt werden, die mit den Sicherheitsanweisungen vertraut sind.

### Anschluss

Das Gerät nur an eine vorschriftsmäßig installierte Schutzkontaktsteckdose anschließen.

Die Netzspannung muss der auf dem Typenschild des Gerätes angegebenen Spannung entsprechen. Das Gerät entspricht den Richtlinien, die für die CE-Kennzeichnung verbindlich sind.

### Aufbau

1. Grillplatte
2. Fettauffangschale
3. Haltegriff
4. Anschlussbuchse
5. Thermostat
6. Kontrollleuchte
7. Kabelaufwicklung

### Sicherheitshinweise

- Um Gefährdungen zu vermeiden und um Sicherheitsbestimmungen einzuhalten, dürfen Reparaturen am Gerät und an der Anschlussleitung nur durch unseren Kundendienst durchgeführt werden. Daher im Reparaturfall unseren Kundendienst

telefonisch oder per Mail kontaktieren (siehe Anhang).

- Vor jeder Reinigung den Netzstecker ziehen und das Gerät abkühlen lassen.
- Das Gerät darf aus Gründen der elektrischen Sicherheit nicht mit Flüssigkeiten behandelt oder gar darin eingetaucht werden.
- Nähere Angaben zur Reinigung bitte dem Abschnitt „*Reinigung und Pflege*“ entnehmen.
- Das Gerät ist nicht dazu bestimmt, mit einer externen Zeitschaltuhr oder einem separatem Fernwirkssystem betrieben zu werden.
- Das Gerät kann von Kindern ab 8 Jahren sowie von Personen mit reduzierten physischen, sensorischen oder mentalen Fähigkeiten oder Mangel an Erfahrung und/oder Wissen benutzt werden, wenn sie beaufsichtigt oder bezüglich des sicheren Gebrauchs des Gerätes unterwiesen wurden und die daraus resultierenden Gefahren verstanden haben.
- Kinder dürfen nicht mit dem Gerät

spielen.

- Reinigung und Benutzer-Wartung dürfen nicht durch Kinder durchgeführt werden, es sei denn sie sind 8 Jahre und älter und werden beaufsichtigt.
- Kinder jünger als 8 Jahre sind vom Gerät und der Anschlussleitung fernzuhalten.
- Halten Sie Kinder von Verpackungsmaterial fern. Es besteht u.a. Erstickungsgefahr!
- **Während des Betriebs kann die Temperatur der berührbaren Oberflächen sehr hoch sein. Verbrennungsgefahr! Berühren Sie deshalb das Gerät während des Betriebs nur an den Haltegriffen.**
- Vor der Inbetriebnahme das komplette Gerät inkl. Anschlussleitung und eventueller Zubehörteile auf Mängel und Beschädigungen überprüfen, die die Funktionssicherheit des Gerätes beeinträchtigen könnten. Falls das Gerät z.B. zu Boden gefallen ist oder an der Anschlussleitung gezogen wurde, können von außen nicht erkennbare Schäden vorliegen. In diesen Fällen das Gerät nicht in Betrieb nehmen.
- Stellen Sie das Gerät auf eine stabile waagerechte, ebene und wärmebeständige Unterlage. Das Gerät nicht auf heiße Oberflächen (z.B. Herdplatten o.ä.) oder in der Nähe von offenen Gasflammen abstellen.
- Benutzen Sie das Gerät nicht im Freien.
- Das Gerät darf nur mit dem beigegeführten

Thermostat verwendet werden.

- Stecken Sie zuerst das Thermostat in die Anschlussbuchse des Gerätes, bevor Sie den Netzstecker in eine Steckdose stecken.
- Lassen Sie das Gerät während dem Betrieb niemals unbeaufsichtigt.
- Die Anschlussleitung darf heiße Geräteteile nicht berühren.
- **Nach jedem Gebrauch das Gerät ausschalten und den Netzstecker ziehen, ebenso bei**
  - **Störungen während des Betriebes,**
  - **jeder Reinigung.**
- Den Netzstecker nicht an der Anschlussleitung aus der Steckdose ziehen; fassen Sie den Netzstecker an.
- Wird das Gerät falsch bedient, oder zweckentfremdet verwendet, kann keine Haftung für evtl. auftretende Schäden übernommen werden.
- Das Gerät ist dazu bestimmt, im Haushalt und ähnlichen Anwendungen verwendet zu werden, wie z.B.
  - in Läden, Büros und ähnlichen Arbeitsumgebungen,
  - in landwirtschaftlichen Betrieben,
  - von Kunden in Hotels, Motels und weiteren typischen Wohnumgebungen,
  - in Frühstückspensionen.

## Verwendungsbereich

Das Gerät ist ein elektrischer Tischgrill, der sich zum fettarmen Schmoren und Grillen von Fleisch, Fisch, Geflügel oder Gemüse eignet.

## Vor der ersten Inbetriebnahme

- Vor der ersten Inbetriebnahme die Verpackungsreste vollständig entfernen.
- Die Grillplatte und die Fettauffangschale

mit einem feuchten Tuch reinigen und trocken wischen.

- Anschließend das Gerät ca. 5-10 Minuten ohne Grillgut aufheizen, damit der typische Eigengeruch abklingt (leichte Rauchentwicklung möglich, daher für ausreichende Lüftung sorgen).

### **Kontrollleuchte**

Die Kontrollleuchte zeigt den Heizvorgang an. Sobald die gewünschte Temperatur erreicht ist, erlischt die Kontrollleuchte.

### **Fettauffangschale**

Vor jeder Inbetriebnahme die Fettauffangschale unterhalb der Öffnung unter die Grillplatte schieben. Kontrollieren Sie während dem Grillen den Füllstand der Fettauffangschale. Leeren Sie die Fettauffangschale rechtzeitig aus.

### **Hotzone**

An der durch rote Kreise markierten Stelle ist die Temperatur höher als an den anderen Stellen der Grillplatte. Dies ist günstig zum Grillen dickerer Stücke oder um das Grillgut abschließend zu bräunen.

### **Bedienung**

- Vor jeder Inbetriebnahme die Fettauffangschale unterhalb der Öffnung unter die Grillplatte schieben.
- Thermostat in die Anschlussbuchse stecken.
- Netzstecker in eine Steckdose stecken.
- Thermostat mit dem Drehregler auf die gewünschte Temperatureinstellung zwischen 1 und 5 einstellen. Die Kontrollleuchte leuchtet.
- Sobald die eingestellte Temperatur erreicht wurde, erlischt die

Kontrollleuchte.

- Lassen Sie das Gerät 5-10 Minuten vorheizen, bevor Sie mit dem Grillen beginnen.
- Legen Sie Ihr Grillgut auf die Grillplatte.
- Verwenden Sie keine Bestecke aus Metall, da diese die Antihaffbeschichtung der Grillplatte beschädigen können.
- Achten Sie darauf, dass die Fettauffangschale nicht überläuft. Leeren Sie die Fettauffangschale rechtzeitig aus.
- Nach dem Gebrauch den Drehregler des Thermostates auf die Stufe „●“ stellen.
- Netzstecker aus der Steckdose ziehen.
- Thermostat aus der Anschlussbuchse ziehen.
- Das Gerät vollständig abkühlen lassen, bevor Sie es reinigen.

### **Reinigung und Pflege**

- Vor der Reinigung den Netzstecker ziehen, das Thermostat aus der Anschlussbuchse ziehen und das Gerät abkühlen lassen.
- Das Thermostat darf aus Gründen der elektrischen Sicherheit nicht mit Flüssigkeiten behandelt oder gar darin eingetaucht werden.
- Keine scharfen oder scheuernden Reinigungsmittel verwenden.
- Das Thermostat mit einem nur leicht angefeuchteten Tuch abwischen.
- Grillplatte mit Haltegriffen mit einem feuchten Tuch und etwas Spülmittel reinigen. Anschließend vollständig trocknen.
- Abgetropftes Fett vorsichtig aus der Fettauffangschale schütten. Die Fettauffangschale im Spülwasser reinigen und anschließend vollständig trocknen.

## Kabelaufwicklung

Zur platzsparenden Aufbewahrung können Sie das Thermostat mit Kabel an der Unterseite des Gerätes einstecken und aufwickeln. Benutzen Sie die Kabelaufwicklung erst dann, wenn das Gerät vollständig abgekühlt und gereinigt ist.

## Ersatzteile und Zubehör

Ersatzteile oder Zubehör können bequem im Internet auf unserer Homepage <http://www.severin.de> unter dem Unterpunkt „Service / Ersatzteil-Shop“ bestellt werden.

## Entsorgung



Geräte, die mit diesem Symbol gekennzeichnet sind, müssen getrennt vom Hausmüll entsorgt werden. Diese Geräte enthalten wertvolle Rohstoffe, die wiederverwertet werden können. Eine ordnungsgemäße Entsorgung schützt die Umwelt und die Gesundheit Ihrer Mitmenschen. Ihre Gemeindeverwaltung bzw. Ihr Fachhändler gibt Auskunft über die ordnungsgemäße Entsorgung.

## Garantie

Von den nachfolgenden Garantiebedingungen bleiben die gesetzlichen Gewährleistungsrechte gegenüber dem Verkäufer und eventuelle Verkäufergarantien unberührt. Wenden Sie sich im Garantiefall daher direkt an den Händler. Zusätzlich gewährt SEVERIN eine Herstellergarantie von zwei Jahren ab Kaufdatum. In diesem Zeitraum beseitigen wir kostenlos alle Mängel, die nachweislich auf Material- oder Fertigungsfehlern beruhen und die Funktion wesentlich beeinträchtigen. Weitere Ansprüche sind ausgeschlossen.

Von der Garantie ausgenommen sind: Schäden, die auf Nichtbeachtung der Gebrauchsanweisung, unsachgemäße Behandlung oder normalen Verschleiß zurückzuführen sind, ebenso leicht zerbrechliche Teile wie z. B. Glas, Kunststoff oder Glühlampen. Die Garantie erlischt bei Eingriff nicht von SEVERIN autorisierter Stellen. Sollte eine Reparatur erforderlich werden, setzen Sie sich bitte telefonisch oder per Mail mit unserem Kundendienst in Verbindung. Die Kontaktdaten finden Sie im Anhang der Anleitung.

## Table grill

### Dear Customer,

Before using the appliance, please read the following instructions carefully and keep this manual for future reference. The appliance must only be used by persons familiar with these instructions.

### Connection to the mains supply

The appliance should only be connected to an earthed socket installed in accordance with the regulations.

Make sure that the supply voltage corresponds with the voltage marked on the rating label of the appliance. This product complies with all binding CE labelling directives.

### Familiarisation

1. Grill plate
2. Fat collection tray
3. Handle
4. Thermostat socket
5. Thermostat
6. Indicator light
7. Wind-up cable storage

### Important safety instructions

- In order to avoid hazards, repairs to this electrical appliance or its power cord must be carried out by our customer service. If repairs are needed, please send the appliance to our customer service department (see appendix).
- Before cleaning the appliance,

ensure it is disconnected from the power supply and has cooled down completely.

- To avoid the risk of electric shock, do not clean the appliance with water and do not immerse it in water.
- For detailed information on cleaning the appliance, please refer to the section '*General care and cleaning*'.
- The appliance is not intended to be operated by means of an external timer or separate remote-control system.
- This appliance may be used by children (at least 8 years of age) and by persons with reduced physical, sensory or mental capabilities, or lacking experience and knowledge, provided they have been given supervision or instruction concerning the use of the appliance and fully understand all dangers and safety precautions involved.
- Children must not be permitted to play with the appliance.
- Children must not be permitted to carry out any cleaning or maintenance work on the appliance



unless they are supervised and at least 8 years of age.

- The appliance and its power cord must be kept well away from children under 8 at all times.
- **Caution:** Keep any packaging materials well away from children – such materials are a potential source of danger, e.g. of suffocation.
- **The accessible surfaces of the housing may become very hot during operation. Do not touch any part of the appliance except the handles.**
- Every time the appliance is used, the main body including the power cord as well as any attachment fitted should be checked thoroughly for any defects. Should the appliance, for instance, have been dropped onto a hard surface, or if excessive force has been used to pull the power cord, it must no longer be used: even invisible damage may have adverse effects on the operational safety of the appliance.
- Always place the appliance on a stable, flat, level and heat-resistant surface during operation. Do not position the appliance on or near hot surfaces or open flames such as hot-plates or gas flames.
- Do not operate the appliance outdoors.
- Do not use this appliance with any other thermostat than the one provided.
- Always connect the thermostat to its corresponding socket on the appliance before connecting to the mains.
- Do not leave the appliance unattended while in use.
- Do not allow the power cord to touch hot surfaces.

- **Always switch off and remove the plug from the wall socket after use,**
  - in cases of malfunction, and
  - during cleaning.
- When removing the plug from the wall socket, never pull on the power cord; always grip the plug itself.
- No responsibility will be accepted if damage results from improper use, or if these instructions are not complied with.
- This appliance is intended for domestic or similar applications, such as
  - in shops, offices and other similar working environments,
  - in agricultural working environments,
  - by customers in hotels, motels etc. and similar establishments,
  - in bed-and breakfast type environments.

## Application

This appliance is an electric table grill suitable for low-fat searing and grilling of meat, fish, poultry or vegetables.

## Before using for the first time

- Remove any packing materials completely, before the appliance is used for the first time.
- The grill plate and fat collection tray should be cleaned with a damp, lint-free cloth. Wipe thoroughly dry afterwards.
- Then let the grill heat up for about 5 - 10 minutes without any food on it. This will remove the smell typically encountered when first switching on a grill. (A little smoke may be emitted; this is quite normal, but ensure there is sufficient ventilation.)

## Indicator light

During the heating phase, the indicator light

comes on. Once the pre-set temperature level is reached, the light goes out.

### Fat collection tray

Before use, always ensure that the tray has been fitted under the opening in the grill plate.

Take care that the tray does not overflow during use; always empty it in good time.

### Hot zone

In the red-circled areas, the temperature is higher than on the rest of the grill plate. This is suitable for grilling thicker pieces of food, or browning well before they are served.

### Operation

- Before use, always ensure that the tray has been fitted under the opening in the grill plate.
- Insert the thermostat into its corresponding socket.
- Insert the plug into a suitable wall outlet.
- Use the thermostat control knob to set the desired temperature level, between **1** and **5**; the indicator light comes on.
- Once the pre-set temperature has been reached, the indicator light goes out.
- Let the appliance heat up for 5-10 minutes before you start grilling.
- Place the food to be cooked onto the grill plate.
- In order to prevent damage to the non-stick grill plate, do not use any metal utensils while placing or removing food.
- Ensure that the fat collection tray does not overflow during use. Always empty the tray in good time.
- After use, set the thermostat control knob to '●'.
- Remove the plug from the wall socket.

- Remove the thermostat from its socket.
- Allow the appliance to cool down before cleaning.

### General care and cleaning

- Before cleaning the appliance, remove the plug from the wall socket, remove the thermostat from its socket and allow the appliance to cool down.
- To avoid the risk of electric shock, do not clean the thermostat with water and do not immerse it in water.
- Do not use abrasives or harsh cleaning solutions.
- The thermostat should only be wiped with a slightly damp, lint-free cloth.
- The grill plate and handles should now be cleaned in hot, soapy water. Dry thoroughly afterwards.
- Carefully pour away any fat from the collection tray. The tray should now be cleaned in hot, soapy water. Ensure that all parts are thoroughly dried afterwards.

### Wind-up cable storage

To save space during storage, the thermostat can be fitted into the base of the appliance and the cable can be wound up. Do not use the cable storage unless the appliance has completely cooled down and has been thoroughly cleaned.

### Disposal



Devices marked with this symbol must be disposed of separately from your household waste, as they contain valuable materials which can be recycled. Proper disposal protects the environment and human health. Your local authority or retailer can provide information on the matter.

**Guarantee**

This product is guaranteed against defects in materials and workmanship for a period of two years from the date of purchase.

Under this guarantee the manufacturer undertakes to repair or replace any parts found to be defective, providing the product is returned to one of our authorised service centres. This guarantee is only valid if the appliance has been used in accordance with the instructions, and provided that it has not been modified, repaired or interfered with by any unauthorised person, or damaged through misuse.

This guarantee naturally does not cover wear and tear, nor breakables such as glass and ceramic items, bulbs etc. This guarantee does not affect your statutory rights, nor any legal rights you may have as a consumer under applicable national legislation governing the purchase of goods. If the product fails to operate and needs to be returned, pack it carefully, enclosing your name and address and the reason for return. If within the guarantee period, please also provide the guarantee card and proof of purchase.

## Gril de table

### Chère cliente, Cher client,

Avant d'utiliser cet appareil, veuillez lire soigneusement les instructions suivantes et conserver ce manuel pour future référence. L'appareil doit être utilisé exclusivement par des personnes familiarisées avec les présentes instructions.

### Branchement au secteur

Cet appareil ne doit être branché que sur une prise de terre installée selon les normes en vigueur.

Assurez-vous que la tension d'alimentation correspond à la tension indiquée sur la fiche signalétique de l'appareil. Ce produit est conforme à toutes les directives relatives au marquage "CE".

### Familiarisez-vous avec votre appareil

1. Plaque de cuisson
2. Plateau de récupération des graisses
3. Poignée
4. Prise du thermostat
5. Thermostat
6. Témoin lumineux
7. Rangement du cordon d'alimentation enroulable

### Consignes de sécurité importantes

- Afin d'éviter tout risque de blessures, les réparations de cet appareil électrique ou de son cordon d'alimentation doivent être effectuées par notre service clientèle. Si des réparations sont nécessaires,

veuillez envoyer l'appareil à notre service après-vente (voir appendice).

- Débranchez toujours la fiche de la prise murale et laissez refroidir l'appareil avant de le nettoyer.
- Pour éviter le risque de chocs électriques, ne pas nettoyer l'appareil à l'eau et ne pas le plonger dans l'eau.
- Pour des informations détaillées concernant le nettoyage de l'appareil, veuillez vous référer au paragraphe '*Entretien et nettoyage*'.
- L'appareil n'est pas destiné à être utilisé avec un programmateur externe ou une télécommande indépendante.
- Cet appareil peut être utilisé par des enfants (à partir de 8 ans) et par des personnes souffrant de déficiences physiques, sensorielles ou mentales, ou manquant d'expérience ou de connaissances, s'ils ont été formés à l'utilisation de l'appareil et ont été supervisés, et s'ils en comprennent les dangers et les précautions de sécurité à prendre.
- Les enfants ne sont pas autorisés à

jouer avec l'appareil.

- Les enfants ne doivent pas être autorisés à nettoyer ou entretenir l'appareil à moins d'être supervisés et d'avoir plus de 8 ans.
- L'appareil et son cordon d'alimentation doivent être, à tout moment, tenus hors de portée des enfants de moins de 8 ans.
- **Attention** : Tenez les enfants à l'écart des emballages, qui représentent un risque potentiel, par exemple, de suffocation.
- **Les surfaces accessibles de l'appareil deviennent très chaudes durant l'utilisation. Ne touchez aucune partie de l'appareil autre que les poignées.**
- Avant toute utilisation, vérifiez soigneusement que l'appareil, son cordon d'alimentation et ses accessoires ne présentent aucun signe de détérioration qui pourrait avoir un effet néfaste sur la sécurité de fonctionnement de l'appareil. Au cas où l'appareil, par exemple, serait tombé sur une surface dure, ou si une force excessive aurait été employée pour tirer sur le cordon d'alimentation, il ne doit plus être utilisé.
- Placez toujours l'appareil sur une surface stable, plane, horizontale et résistant aux températures élevées lorsqu'il est allumé. Ne pas mettre l'appareil sur une surface chaude, telle qu'une plaque de cuisson ou à proximité d'une flamme telle qu'un brûleur à gaz.
- N'utilisez pas l'appareil à l'extérieur.
- Ne jamais faire fonctionner l'appareil sans

surveillance.

- Branchez toujours la fiche du bloc thermostat dans la prise correspondante sur l'appareil avant de brancher l'appareil.
- Ne jamais faire fonctionner l'appareil sans surveillance.
- Ne laissez pas le cordon toucher les surfaces chaudes de l'appareil.
- **Éteignez toujours l'appareil et débranchez-le de la prise secteur après utilisation,**
  - en cas de mauvais fonctionnement
  - pendant son nettoyage.
- Ne débranchez pas l'appareil en tirant sur le cordon ; tirez toujours sur la fiche.
- Nous déclinons toute responsabilité en cas de dommages éventuels subis par cet appareil, résultant d'une utilisation incorrecte ou du non-respect de ce mode d'emploi.
- Cet appareil est destiné à une utilisation domestique ou similaire, telle que
  - dans des bureaux et autres locaux commerciaux,
  - dans des organisations agricoles,
  - par la clientèle dans les hôtels, motels et établissements similaires,
  - et dans des maisons d'hôtes.

## Application

Cet appareil est un gril de table électrique destiné à la cuisson au gril de la viande, du poisson, de la volaille ou des légumes. Ce mode de cuisson saisit les aliments et garantit une nourriture saine et pauvre en matières grasses.

## Avant la première utilisation

- Retirez complètement les emballages avant d'utiliser l'appareil pour la première fois.

- La plaque de cuisson et le plateau de récupération de graisse doivent être nettoyés à l'aide d'un chiffon humide non-pelucheux, puis complètement séchés.
- Il est conseillé de laisser chauffer le gril sans aliment pendant 5-10 minutes. Ceci aura pour effet d'éliminer l'odeur caractéristique accompagnant la mise en circuit initiale de tout gril. (Une légère fumée risque de se dégager; ce phénomène est normal mais veillez à prévoir une aération suffisante).

### **Témoin lumineux**

Pendant la phase de chauffe, le témoin lumineux s'allume. Lorsque la température pré-réglée est atteinte, le témoin lumineux s'éteint.

### **Plateau de récupération des graisses**

Avant utilisation, vérifiez que le plateau est bien en place sous l'ouverture dans la plaque de cuisson.

Vérifiez que le plateau de récupération des graisses ne déborde pas pendant l'utilisation. Videz toujours le plateau à temps.

### **Zone de chaleur**

La température est plus élevée au niveau des surfaces cerclées rouges que sur le reste de la grille de cuisson. Ces surfaces sont destinées à la cuisson au gril des aliments plus épais ou pour les faire dorer avant de les servir.

### **Fonctionnement**

- Avant utilisation, vérifiez que le plateau est bien en place sous l'ouverture dans la plaque de cuisson.
- Insérez le thermostat dans sa prise.
- Insérez la fiche dans une prise murale

appropriée.

- Réglez le thermostat sur la température souhaitée entre **1** et **5** ; le témoin s'allume.
- Une fois que la température désirée est atteinte, le témoin lumineux s'éteint.
- Laissez chauffer l'appareil 5 à 10 minutes avant de commencer à griller.
- Placer les aliments à griller sur la plaque de cuisson.
- Pour éviter d'abîmer le revêtement antiadhésif de la plaque de cuisson, n'utilisez aucun ustensile métallique pour placer ou retirer les aliments.
- Vérifiez que le plateau de récupération des graisses ne déborde pas pendant l'utilisation. Videz toujours le plateau à temps.
- Après utilisation, mettez le thermostat sur '●'.
- Retirez la fiche de la prise murale.
- Retirez le thermostat de sa prise.
- Laissez refroidir l'appareil avant de le nettoyer.

### **Entretien et nettoyage**

- Avant de nettoyer l'appareil, retirez la fiche de la prise murale, retirez le thermostat de sa prise et laissez l'appareil refroidir.
- Pour éviter tout risque de choc électrique, ne nettoyez pas le thermostat à l'eau et ne l'immergez jamais dans l'eau.
- N'utilisez pas d'abrasifs ou de produits de nettoyage très puissants.
- Le thermostat doit être nettoyé à l'aide d'un chiffon non-pelucheux légèrement humidifié.
- La plaque de cuisson et les poignées doivent maintenant être lavées à l'eau chaude savonneuse puis complètement

séchées.

- Videz soigneusement toutes les graisses accumulées dans le plateau de récupération. Le plateau peut être nettoyé à l'eau chaude savonneuse. Prenez soin de bien sécher tous les éléments.

### **Rangement du cordon d'alimentation enroulable**

Pour permettre d'économiser de la place pendant le rangement, le thermostat peut être rangé dans la base de l'appareil et le cordon d'alimentation peut y être enroulé. Ne pas ranger le cordon avant que l'appareil n'ait totalement refroidi et n'ait été soigneusement nettoyé.

### **Mise au rebut**



Les appareils qui portent ce symbole doivent être collectés et traités séparément de vos déchets ménagers, car ils

contiennent des matériaux précieux qui peuvent être recyclés. En vous débarrassant correctement de ces appareils, vous contribuez à la prévention de potentiels effets négatifs sur la santé humaine et l'environnement. Votre mairie ou le magasin auprès duquel vous avez acquis l'appareil peuvent vous donner des informations à ce sujet.

### **Garantie**

Cet appareil est garanti par le fabricant pendant une durée de deux ans à partir de la date d'achat, contre tous défauts de matière et vices de fabrication. Au cours de cette période, toute pièce défectueuse sera remplacée gratuitement. Cette garantie ne couvre pas l'usure normale de l'appareil, les pièces cassables telles que du verre,

des ampoules, etc., ni les détériorations provoquées par une mauvaise utilisation et le non-respect du mode d'emploi. Aucune garantie ne sera due si l'appareil a fait l'objet d'une intervention à titre de réparation ou d'entretien par des personnes non-agrées par nous-mêmes. Cette garantie n'affecte pas les droits légaux des consommateurs sous les lois nationales applicables en vigueur, ni les droits du consommateur face au revendeur résultant du contrat de vente/d'achat. Si votre appareil ne fonctionne plus normalement, veuillez l'adresser, sous emballage solide, à une de nos stations de service après-vente agréées, muni de votre nom et adresse. Si vous retournez votre appareil pendant la période de garantie, n'oubliez pas de joindre à votre envoi la preuve de garantie (ticket de caisse, facture etc.) certifiée par le vendeur.

## Tafelgrill

### Geachte klant,

Voordat het apparaat gebruikt wordt, de volgende instructies goed doorlezen en deze handleiding bewaren voor toekomstige raadpleging. Dit apparaat mag alleen gebruikt worden door personen die bekend zijn met de gebruiksaanwijzing.

### Aansluiting

Dit apparaat mag alleen worden aangesloten op een volgens de wet geïnstalleerd geaard stopcontact.

Zorg ervoor dat de op het typeplaatje aangegeven spanning overeenkomt met de netspanning. Dit product komt overeen met de richtlijnen aangegeven op het CE-label.

### Beschrijving

1. Grillplaat
2. Vetcollectieblad
3. Handgreep
4. Thermostaathouder
5. Thermostaat
6. Controlelampje
7. Opwindbaar snoer opbergruimte

### Belangrijke veiligheidsinstructies

- Om risico te voorkomen mogen reparaties aan dit elektrische apparaat of het power snoer slechts uitgevoerd worden door onze klantenservice. Wanneer reparaties nodig zijn, stuur het dan aan de klantenservice van de fabrikant (zie aanhangsel).
- Haal altijd de stekker uit het stopcontact en laat het apparaat geheel afkoelen voordat men het schoonmaakt.
- Om elektrische schokken te voorkomen maak dit apparaat nooit schoon met water en dompel het nooit onder.
- Voor uitvoerige informatie over het schoonmaken van het apparaat, raadpleeg de sectie '*Algemeen onderhoud en schoonmaken*'.
- Dit apparaat is niet geschikt voor gebruik met een externe tijd klok of een apart afstandsbedienings systeem.
- Dit apparaat mag gebruikt worden door kinderen (tenminste 8 jaar oud) en door personen met verminderde fysieke, zintuigelijke of mentale bekwaanheden, of gebrek van ervaring en kennis, wanneer deze onder begeleiding zijn of instructies ontvangen hebben over het gebruik van dit apparaat en volledig de gevaren en veiligheidsvoorschriften begrijpen.
- Kinderen mogen niet met het



apparaat spelen.

- Kinderen mogen in geen geval dit apparaat schoonmaken of onderhoudswerkzaamheden uitvoeren behalve wanneer onder toezicht van een volwassene en ze tenminste 8 jaar oud zijn.
- Het apparaat en het snoer moeten altijd goed weggehouden worden van kinderen jonger dan 8 jaar.
- **Waarschuwing:** houdt kinderen weg van inpakmateriaal, daar deze een bron van gevaar zijn b.v. door verstikking.
- **De te bereiken oppervlakken van het huis worden tijdens het gebruikt erg heet. Daarom, raak van het apparaat geen enkel deel aan, behalve de handgrepen.**
- Voordat het apparaat wordt gebruikt moet zowel de hoofdeenheid inclusief het powersnoer als gelijk welk hulpstuk, dat wordt aangebracht, eerst zorgvuldig op eventuele defecten worden gecontroleerd. Ingeval het apparaat, bijvoorbeeld, op een hard oppervlak is gevallen, of wanneer men met overdadige kracht aan het power snoer getrokken heeft, mag men het niet meer gebruiken: zelfs onzichtbare beschadiging kan ongewenste effecten hebben op de gebruiksveiligheid van het apparaat.
- Tijdens het gebruik het apparaat te allen tijde op een stevig, vlak, horizontaal hitte-bestendig oppervlak plaatsen. Het apparaat niet op of in de nabijheid van warme oppervlakken of open vuur plaatsen, zoals verwarmingsplaten of

gasvuur.

- Gebruik dit apparaat niet buitenshuis.
- Gebruik dit apparaat alleen met de bijgeleverde thermostaat.
- Sluit de thermostaat aan op het overeenkomende contact van het apparaat voordat men het op het stroomnet aansluit.
- Laat dit apparaat nooit onbeheerd achter.
- Zorg dat het snoer niet in aanraking komt met een hete ondergrond.
- **Schakel het apparaat altijd uit en verwijder de stekker uit het stopcontact wanneer**
  - het apparaat niet juist werkt en
  - tijdens het schoonmaken.
- Trek de stekker niet aan het snoer uit het stopcontact, trek aan de stekker zelf.
- Wordt dit apparaat op een verkeerde manier gebruikt of worden de veiligheidsregels niet gevolgd, dan kan de fabrikant niet aansprakelijk worden gesteld voor eventuele schades.
- Dit apparaat is bestemd voor huishoudelijk of gelijkwaardig gebruik, zoals
  - in winkels, kantoren of andere bedrijfsruimtes,
  - in agrarische instellingen,
  - door klanten in hotels, motels enz. en gelijkwaardige etablissementen,
  - in bed-and breakfast gasthuizen.

## Toepassing

Dit apparaat is een elektrische tafelgrill geschikt voor vetvrij braden en grillen van vlees, vis, gevogelte of groenten.

## Voor het eerste gebruik

- Verwijder compleet al het inpakmateriaal voordat men het apparaat voor de eerste

- keer gebruikt.
- De grillplaat en vetcollectieblad moeten schoongemaakt worden met een vochtige pluisvrije doek. Droog hierna goed af.
- Het is aanbevolen om de grill op te warmen voor tenminste 5-10 minuten zonder voedsel. Dit zal de geur verwijderen die normaal aanwezig is wanneer men de grill voor het eerst aanzet. (Een kleine hoeveelheid rook kan afgegeven worden, dit is normaal, maar zorg voor voldoende ventilatie).

### **Controlelampje**

Tijdens de opwarmfase, is het indicatielampje verlicht. Zodra de ingestelde temperatuurlevel bereikt is zal het indicatielampje automatisch uitgaan

### **Vetcollectieblad**

Zorg er altijd voor dat het blad direct onder de opening van de grillplaat geplaatst wordt voor gebruik.

Zorg ervoor dat het vetcollectieblad niet overstromt tijdens gebruik. Maak het blad altijd optijd leeg.

### **Hete zone**

In het rode omringde gedeelte, zal de temperatuur hoger zijn dan op de rest van de grillplaat. Dit is geschikt voor het grillen van dikkere stukken voedsel, of het goed bruinen voordat ze opgedient worden.

### **Gebruik**

- Zorg er altijd voor dat het blad direct onder de opening van de grillplaat geplaatst wordt voor gebruik.
- Stop de thermostaat in de daarvoor bestemde houder.
- Stop de stekker in het stopcontact.

- Gebruik de thermostaatcontroleknop om de gewenste temperatuur te kiezen tussen 1 en 5; het indicatielampje zal nu aangaan.
- Wanneer de voorgeprogrammeerde temperatuur bereikt is, zal het indicatielampje uitgaan.
- Laat het apparaat opwarmen voor 5-10 minuten voordat men begint met grillen.
- Plaats het te grillen voedsel op de grillplaat.
- Om te voorkomen dat de anti-aanbaklaag van de grillplaat beschadigd wordt, mag men geen metalen voorwerpen gebruiken terwijl men voedsel plaatst of verwijderd.
- Zorg ervoor dat het vetcollectieblad niet overstromt tijdens gebruik. Maak het blad altijd optijd leeg.
- Na gebruik, zet de thermostaatcontroleknop op '●'.
- Verwijder de stekker uit het stopcontact.
- Verwijder de thermostaat van de houder.
- Laat het apparaat voldoende afkoelen voordat men het schoonmaakt.

### **Algemeen onderhoud en schoonmaken**

- Voordat men het apparaat schoonmaakt moet men eerst de stekker uit het stopcontact verwijderen, de thermostaat uit de houder halen en het apparaat laten afkoelen.
- Om elektrische schokken te voorkomen, mag men de thermostaat nooit met water schoonmaken of onder water dompelen.
- Gebruik geen schuurmiddel of bijtende schoonmaakproducten.
- De thermostaat mag alleen schoongeveegd worden met een vochtige pluisvrije doek.
- De grillplaat en de handgrepen mogen nu schoongemaakt worden in heet water met

zeep. Droog hierna goed af.

- Giet voorzichtig het vet van het vetcollectieblad. De vetcollectieblad moet schoongemaakt worden met heet water en zeep. Zorg ervoor dat alle onderdelen hierna goed worden afgedroogd.

door niet door ons bevoegde instellingen.

## Opwindbaar snoer opbergruimte

Om ruimte te besparen tijdens het opbergen, kan de thermostaat in de basis van het apparaat geplaatst worden en kan men het snoer oprollen. Gebruik de snoer opbergruimte niet voordat het apparaat geheel is afgekoeld en goed schoongemaakt is.

## Afval weggooien



Instrumenten gemerkt met dit symbool moeten apart weggegooid worden van het huishoudelijke afval, daar deze waardevolle

materialen bevatten welke men kan recycleren. Juist wegdoen zal het milieu en de menselijke gezondheid beschermen. De plaatselijke autoriteit of handelaar kan daar informatie over geven.

## Garantieverklaring

Voor dit apparaat geldt een garantie van twee jaar na de aankoopdatum voor materiaal- en fabrieksfouten. Uitgesloten van garantie is schade die ontstaan is door het niet in acht nemen van de gebruiksaanwijzing, normale slijtage en zeer breekbare onderdelen als glaskannen etc. Deze garantieverklaring heeft geen invloed op uw wettelijke rechten, en ook niet op uw legale rechten welke men heeft als een consument onder de toepasselijke nationale wetgeving welke de aankoop van goederen beheerst. De garantie vervalt bij reparatie

## Parrilla de mesa

### Estimado Cliente,

Antes de utilizar el aparato, lea atentamente estas instrucciones y conserve este manual para cualquier consulta posterior. El aparato sólo debe ser usado por personas que se han familiarizado con estas instrucciones.

### Conexión a la red

Debe conectar este aparato solamente a una toma de tierra instalada según las normas en vigor.

Asegúrese de que la tensión de la red coincide con la tensión indicada en la placa de características. Este producto cumple con las directivas obligatorias que acompañan el etiquetado de la CEE.

### Elementos componentes

1. Placa de la parrilla
2. Bandeja recoge-grasa
3. Asa
4. Clavija del termostato
5. Termostato
6. Luz indicadora
7. Sección enrolla-cable

### Instrucciones importantes de seguridad

- Para evitar cualquier peligro, la reparación del aparato eléctrico o del cable de alimentación deben ser realizadas por técnicos cualificados. Si es preciso repararlo, se debe mandar el aparato a uno de nuestros servicios de asistencia postventa (consulte el apéndice).

- Antes de limpiar el aparato, asegurarse de que esté desconectado de la red eléctrica y se haya enfriado por completo.
- Para evitar riesgo de electrocución, no limpie la unidad con agua ni la sumerja.
- Para tener información detallada sobre la limpieza del aparato, consulte la sección *Mantenimiento General y Limpieza*.
- El aparato no debe ser utilizado con un temporizador externo ni un sistema de mando a distancia.
- Este aparato podrá ser utilizado por niños (mayores de 8 años) y personas con reducidas facultades físicas, sensoriales o mentales, o sin experiencia ni conocimiento del producto, siempre que hayan recibido la supervisión o instrucciones referentes al uso del aparato y entiendan por completo el peligro y las precauciones de seguridad.
- Los niños no deben jugar con el aparato.
- No se debe permitir que los niños

realicen ningún trabajo de limpieza o mantenimiento del aparato a menos que estén bajo vigilancia y tengan más de 8 años.

- El aparato y su cable eléctrico siempre se deben mantener fuera del alcance de niños menores de 8 años.
- **Precaución:** mantenga a los niños alejados del material de embalaje, porque podría ser peligroso, existe el peligro de asfixia.
- **La superficie accesible de la carcasa alcanza temperaturas muy altas durante su funcionamiento. No toque ninguna pieza del aparato excepto las asas.**
- Antes de utilizar el aparato, siempre se debe comprobar que tanto la unidad principal, el cable de alimentación como cualquier accesorio no están defectuosos. En caso de que el aparato haya caído sobre una superficie dura, o se haya tirado en exceso del cable de alimentación, no se deberá utilizar de nuevo: incluso los desperfectos no visibles pueden tener efectos adversos sobre la seguridad en el uso del aparato.
- Coloque siempre el aparato sobre una superficie estable, plana, nivelada y termorresistente durante su utilización. No coloque el aparato sobre o cerca de superficies calientes o llamas de fuego como por ejemplo una placa eléctrica o un fuego de gas.
- No ponga el aparato en funcionamiento en el exterior.
- No utilice este aparato con un termostato

distinto al incluido.

- Conecte siempre el termostato a la correspondiente toma del aparato, antes de conectar el aparato a la corriente eléctrica.
- No deje el aparato sin vigilar durante su funcionamiento.
- Nunca deje que el cable toque superficies calientes.
- **Apague siempre el aparato y desenchufe el cable eléctrico de la toma de pared después del uso, y también**
  - **si hay una avería y**
  - **durante la limpieza.**
- Cuando se desenchufa la clavija de la pared, nunca tirar del cable de alimentación.
- No se acepta responsabilidad alguna si hay averías a consecuencia del uso incorrecto del aparato o si estas instrucciones no han sido observadas debidamente.
- Este aparato ha sido diseñado para el uso doméstico u otra aplicación similar, por ejemplo
  - en oficinas y otros puntos comerciales,
  - en empresas agrícolas,
  - por los clientes de hoteles, pensiones, etc. y establecimientos similares,
  - en casas rurales.

## Aplicación

Este aparato es una parrilla eléctrica de mesa adecuada para asar y cocinar con poca-grasa carne, pescado, pollo o verdura.

## Antes de emplearlo por primera vez

- Retire por completo todo el material de embalaje, antes de utilizar el aparato por primera vez.

- La placa de la parrilla y la bandeja recoge-grasa se deben limpiar con un paño sin pelusa, humedecido. Después debe secarlos por completo.
- Se recomienda dejar la parrilla calentarse durante unos 5-10 minutos sin comida puesta. Esto quitará el olor típico que emite cuando se enciende por primera vez. (Puede salir un poco de humo; esto es normal, pero asegúrese de que haya una ventilación adecuada.)
- Utilice el botón de control del termostato para seleccionar el nivel de temperatura deseado entre 1 y 5; la luz indicadora se encenderá.
- Después de alcanzar la temperatura seleccionada, la luz indicadora se apagará.
- Permita que el aparato se caliente durante 5-10 minutos antes de comenzar a asar.
- Coloque los alimentos que desea cocinar sobre la placa de la parrilla.

### **Luz indicadora**

Durante la fase de calentamiento, la luz indicadora se encenderá. Una vez alcanzada la temperatura pre-seleccionada, la luz indicadora se apagará.

### **Bandeja recoge-grasa**

Antes de utilizarla, compruebe siempre que la bandeja está ajustada debajo de la apertura en la placa del grill. Compruebe que la bandeja recoge-grasa no rebosa durante el uso. Vacíe siempre la bandeja con suficiente antelación.

### **Zona caliente**

En las zonas de círculos rojos, la temperatura es superior que en el resto de la placa. Esta zona se debe utilizar para asar alimentos de mayor grosor, o dorar los alimentos antes de servirlos.

### **Funcionamiento**

- Antes de utilizarla, compruebe siempre que la bandeja está ajustada debajo de la apertura en la placa del grill.
- Introduzca el termostato en su clavija correspondiente.
- Enchufe la clavija en una toma de pared adecuada.

- Para evitar que la placa antiadherente de la parrilla resulte dañada, no utilice ningún objeto metálico al colocar o retirar los alimentos.
- Compruebe que la bandeja recoge-grasa no rebosa durante el uso. Vacíe siempre la bandeja con suficiente antelación.
- Después del uso, sitúe el botón de control del termostato en la posición '●'.
- Desenchufe el cable eléctrico de la toma de la pared.
- Extraiga el termostato de la clavija.
- Permita que el aparato se enfríe antes de limpiarlo.

### **Mantenimiento General y Limpieza**

- Antes de limpiar el aparato, desenchufe el cable eléctrico de la toma de la pared, extraiga el termostato de su clavija y permita que el aparato se enfríe.
- Para evitar el riesgo de una descarga eléctrica, no limpie el termostato con agua y no lo sumerja en agua.
- No emplear productos de limpieza abrasivos o muy fuertes.
- El termostato sólo se debe limpiar con un paño sin pelusa, ligeramente humedecido.
- La placa de la parrilla y las asas deben

limpiarse ahora con agua caliente y jabón. Después séquelas por completo.

- Con precaución, vacíe la grasa de la placa recoge-grasa. La bandeja recoge-grasa se puede limpiar con agua caliente, con jabón. Asegúrese de secar por completo todas las partes.

### **Sección enrolla-cable**

Para ahorrar espacio al guardar el aparato, el termostato se puede colocar en la base del aparato y el cable se puede enrollar. No utilice la sección enrolla-cable a menos que el aparato se haya enfriado y esté totalmente limpio.

### **Eliminación**



Los dispositivos en los que figura este símbolo deben ser eliminados por separado de la basura

doméstica, porque contienen componentes valiosos que pueden ser reciclados. La eliminación correcta ayuda a proteger el medio ambiente y la salud de las personas. Consulte a las autoridades municipales o el establecimiento de venta donde podrán facilitarle la información relevante. Los aparatos eléctricos que ya no son utilizables se pueden entregar gratuitamente en el establecimiento de venta.

### **Garantía**

Este producto está garantizado por un período de dos años, contado a partir de la fecha de compra, contra cualquier defecto en materiales o mano de obra. Esta garantía sólo es válida si el aparato ha sido utilizado siguiendo las instrucciones de uso, siempre que no haya sido modificado, reparado o manipulado por

cualquier persona no autorizada o haya sido estropeado como consecuencia de un uso inadecuado del mismo. Naturalmente esta garantía no cubre las averías debidas a uso o desgaste normales, así como aquellas piezas de fácil rotura tales como cristales, piezas cerámicas, etc. Esta garantía no afecta a los derechos legales del consumidor ante la falta de conformidad del producto con el contrato de compraventa.

## Grill da tavolo

### Gentile Cliente,

Prima di utilizzare l'apparecchio, vi raccomandiamo di leggere attentamente le seguenti istruzioni e di conservarle per farvi riferimento anche in futuro. L'apparecchio deve essere utilizzato solo da persone che hanno preso familiarità con le seguenti istruzioni.

### Collegamento alla rete

L'apparecchio deve essere collegato esclusivamente a una presa di corrente con messa a terra, installata a norma di legge. Assicuratevi che la tensione di alimentazione corrisponda a quella indicata sulla targhetta portadati. Questo prodotto è conforme alle direttive vincolanti per l'etichettatura CE.

### Descrizione

1. Piastra del grill
2. Vassoio di raccolta dei grassi
3. Manico
4. Presa del termostato
5. Termostato
6. Spia di controllo
7. Vano avvolgicavo

### Importanti norme di sicurezza

- Per evitare ogni rischio, le riparazioni a questo apparecchio elettrico o al cavo di alimentazione devono essere effettuate dal nostro servizio di assistenza tecnica. Nel caso siano necessarie riparazioni, vi preghiamo di inviare l'apparecchio al nostro

centro di assistenza tecnica (v. in appendice).

- Assicuratevi che l'apparecchio sia disinserito dalla presa di corrente e sia raffreddato completamente prima di pulirlo.
- Per evitare ogni rischio di scossa elettrica, non pulite l'apparecchio con acqua e non immergetelo in acqua.
- Per informazioni più dettagliate su come pulire l'apparecchio, consultate la sezione "*Manutenzione generale e pulizia*".
- L'apparecchio non è previsto per l'uso con un timer esterno o con un sistema separato di comando a distanza.
- Il presente apparecchio può essere usato da bambini (di almeno 8 anni di età) e da persone con ridotte capacità fisiche, sensoriali o mentali, o persone senza particolari esperienze o conoscenze, purché siano sotto sorveglianza o siano state date loro istruzioni sull'uso dell'apparecchio e comprendano pienamente i rischi e le precauzioni di sicurezza che l'apparecchio



comporta.

- Ai bambini non deve essere consentito di giocare con l'apparecchio.
- Ai bambini non deve essere consentito di effettuare operazioni di pulizia o di manutenzione sull'apparecchio a meno che non siano supervisionati da un adulto e siano comunque più grandi di 8 anni di età.
- L'apparecchio e il cavo di alimentazione devono essere tenuti sempre fuori della portata di bambini di età inferiore agli 8 anni.
- **Avvertenza:** Tutto il materiale di imballaggio deve essere tenuto fuori della portata dei bambini a causa del rischio potenziale esistente, per esempio di soffocamento.
- **Quando l'apparecchio è in funzione, le pareti esterne dell'unità centrale diventano molto calde. Non toccate nessun elemento dell'apparecchio al di fuori dei manici.**
- Prima di ogni utilizzo dell'apparecchio, controllate attentamente che l'apparecchio e gli accessori inseriti non presentino tracce di deterioramento. Se per esempio fosse caduto battendo su una superficie dura, o se è stata usata una forza eccessiva nel tirare il cavo di alimentazione, l'apparecchio non va più usato: danni anche invisibili ad occhio nudo potrebbero comportare conseguenze negative sulla sicurezza nel funzionamento dell'apparecchio.
- Quando utilizzate l'apparecchio, posizionatelo sempre su una superficie stabile, piana, piatta e termoresistente. Non mettete l'apparecchio sopra o vicino a superfici calde o fiamme vive come per esempio piastre di cottura elettriche o a gas.
- Non utilizzate l'apparecchio all'aperto.
- Utilizzate l'apparecchio solo con il termostato fornito in dotazione.
- Inserite sempre il termostato nell'apposita presa sull'apparecchio prima di collegare all'alimentazione elettrica.
- Non lasciate l'apparecchio senza sorveglianza quando è in funzione.
- Evitate che il cavo di alimentazione tocchi superfici calde.
- **Spegnete sempre l'apparecchio e disinserite la spina dalla presa di corrente dopo l'uso nonché**
  - **in caso di cattivo funzionamento,**
  - **mentre effettuate la pulizia dell'apparecchio.**
- Per disinserire la spina dalla presa di corrente, non tirate mai il cavo di alimentazione ma afferrate direttamente la spina.
- Nessuna responsabilità verrà assunta in caso di danni risultanti da un uso errato o dalla non conformità alle istruzioni.
- Questo apparecchio è studiato per il solo uso domestico o per impieghi simili, come per esempio
  - negozi, uffici e altri ambienti simili di lavoro,
  - aziende agricole,
  - clienti di alberghi, motel e stabilimenti simili,
  - clienti di pensioni "bed-and-breakfast"

(letto & colazione).

### **Applicazioni**

Questo apparecchio è un grill elettrico da tavola ideale per grigliare o scottare carni, pesci, pollami o ortaggi a basso contenuto di grasso.

### **Prima di adoperare l'apparecchio per la prima volta**

- Prima di utilizzare l'apparecchio per la prima volta, eliminate completamente il materiale di imballaggio.
- Pulite la piastra del grill e il vassoio di raccolta dei grassi con un panno umido non lanuginoso. In seguito asciugate accuratamente.
- Si raccomanda di lasciar riscaldare la griglia per 5-10 minuti prima di sistemare gli alimenti. (Ciò eliminerà l'odore caratteristico esalato al momento del primo utilizzo di ogni griglia; tale fenomeno è normale, comunque occorrerà prevedere una sufficiente aerazione).

### **Spia di controllo**

Durante la fase di riscaldamento, la spia luminosa è accesa. Una volta raggiunta la temperatura preimpostata, la spia luminosa si spegne.

### **Vassoio di raccolta dei grassi**

Prima dell'uso accertatevi sempre di aver inserito il vassoio nell'apposita fessura posta al di sotto della piastra di cottura. Controllate che il vassoio di raccolta dei grassi non trabocchi durante la fase di cottura. Svuatelo a tempo debito.

### **Zona calda**

Nelle zone cerchiato di rosso, la temperatura è più alta che sul resto della piastra di grigliatura. Queste zone si rivelano utili per grigliare alimenti tagliati a pezzi più spessi o per dorare bene un alimento prima di servirlo.

### **Funzionamento**

- Prima dell'uso accertatevi sempre di aver inserito il vassoio nell'apposita fessura posta al di sotto della piastra di cottura.
- Inserite il termostato nell'apposita presa.
- Inserite la spina in una presa di corrente adatta.
- Agite sulla manopola di controllo del termostato per scegliere il livello di temperatura desiderato da **1 a 5**; la spia luminosa si accende.
- Al raggiungimento della temperatura preimpostata, la spia luminosa si spegne.
- Lasciate riscaldare l'apparecchio per 5-10 minuti prima di cominciare a grigliare.
- Sistemate le pietanze da cucinare sulla piastra del grill.
- Per non danneggiare il rivestimento antiaderente della piastra del grill, non usate mai oggetti metallici per sistemare o togliere gli alimenti.
- Controllate che il vassoio di raccolta dei grassi non trabocchi durante la fase di cottura. Svuatelo a tempo debito.
- Dopo l'uso, posizionate la manopola di controllo del termostato sulla posizione neutra "●".
- Disinserite la spina dalla presa di corrente a muro.
- Rimuovete il termostato dalla presa.
- Lasciate raffreddare completamente l'apparecchio prima di pulirlo.

### **Manutenzione generale e pulizia**

- Prima di procedere alla pulizia dell'apparecchio, disinserite la spina dalla presa di corrente a muro, rimuovete il termostato dalla sua presa e lasciate raffreddare l'apparecchio.
- Per evitare rischi di scosse elettriche, non pulite il termostato con acqua e non immergetelo in acqua.
- Non usate soluzioni abrasive o detersivi troppo concentrati.
- Il termostato va pulito con un panno leggermente umido, non lanuginoso.
- La piastra del grill e i manici vanno possono essere lavati con acqua calda e sapone. In seguito asciugate tutto accuratamente.
- Con molta attenzione, svuotate il vassoio di raccolta dei grassi. Il vassoio di raccolta dei grassi può esser lavato con acqua calda e sapone. In seguito asciugate perfettamente ogni elemento.

### **Vano avvolgicavo**

Per salvare spazio quando riponete l'apparecchio, potete inserire il termostato sulla base dell'apparecchio e avvolgerci intorno il cavo. Attenzione però ad avvolgere il cavo per conservarlo solo se l'apparecchio si è raffreddato completamente ed è stato già pulito.

### **Smaltimento**



Gli apparecchi contrassegnati con questo simbolo devono essere smaltiti separatamente dai normali rifiuti domestici perché contengono materiali di valore che possono essere riciclati. Lo smaltimento adeguato protegge l'ambiente e la salute umana. Le autorità locali o il negoziante di riferimento possono

fornire ulteriori informazioni in materia.

### **Dichiarazione di garanzia**

La garanzia sui nostri prodotti ha validità di 2 anni dalla data di vendita (certificata da scontrino fiscale) e comprende gli eventuali difetti del materiale o di particolari di costruzione. I danni derivanti da un uso improprio, rotture da caduta o simili non vengono riconosciuti. La presente garanzia non pregiudica i vostri diritti legali, né i diritti acquisiti in quanto consumatore e riconosciuti dalla legislazione nazionale vigente che disciplina l'acquisto di beni. La garanzia decade nel momento in cui gli apparecchi vengono aperti o manomessi da Centri non da noi autorizzati.

## Bordgrill

### Kære kunde,

Inden apparatet tages i brug bør denne brugsanvisning læses omhyggeligt, og derefter gemmes til senere reference. Apparatet bør kun benyttes af personer der er bekendt med denne brugsanvisning.

### El-tilslutning

Apparatet bør kun tilsluttes et stik, der er beskyttet mod jordfejl og installeret i overensstemmelse med el-regulativet. Vær opmærksom på, om lysnettets spænding svarer til spændingen angivet på typeskiltet. Dette produkt overholder direktiverne som gælder for CE-mærkning.

### Apparatets dele

1. Grillplade
2. Opsamlingsbakke til fedtstof
3. Håndtag
4. Stik til termostaten
5. Termostat
6. Indikatorlys
7. Ledningsoprul

### Vigtige sikkerhedsforskrifter

- For at undgå farer skal reparation af dette elektriske apparat eller dets ledning, altid udføres af vores kundeservice. Hvis reparation er nødvendig, skal apparatet sendes til vores afdeling for kundeservice (se tillæg).
- Sørg for at stikket er taget ud af

stikkontakten og at apparatet er kølet fuldstændigt af inden rengøring.

- For at undgå elektrisk stød bør apparatet ikke rengøres med vand og heller ikke nedsænkes i vand.
- Detaljeret information om rengøring af apparatet findes i afsnittet om '*Generel rengøring og vedligehold*'.
- Apparatet er ikke beregnet til brug ved hjælp af en ekstern timer eller et separat fjernstyringssystem.
- Dette apparat kan benyttes af børn (som er mindst 8 år) og af personer med reducerede fysiske, sensoriske eller mentale evner, eller mangel på erfaring eller viden, såfremt de har fået vejledning og instruktion i brugen af dette apparat og fuldt ud forstår alle farer og forholdsregler vedrørende sikkerheden som brug af apparatet medfører.
- Børn må aldrig få lov til at lege med apparatet.
- Børn må aldrig få lov til at udføre rengørings- eller vedligeholdelsesarbejde på dette apparat, medmindre de er under opsyn og mindst 8 år gamle.

- Apparatet og dets ledning må altid holdes væk fra børn som er yngre end 8 år.
- **Advarsel:** Hold børn væk fra emballeringen, da denne udgør en mulig risiko for tilskadecomst, ved f.eks. kvælning.
- **Kabinettets ydre bliver meget varmt under brug. Berør aldrig disse dele, tag altid kun i håndtagene.**
- Inden apparatet benyttes må både apparatet og dets tilbehør ses grundigt efter for fejl. Hvis apparatet for eksempel har været tabt på en hård overflade eller der er blevet trukket i ledningen med stor kraft, må det ikke længere benyttes: Selv skader der ikke er synlige kan have ugunstig indvirkning på sikkerheden ved brug af apparatet.
- Placer altid apparatet på en stabil, flad, jævn og varmekfast overflade under brug. Sæt aldrig apparatet på eller i nærheden af varme overflader eller åben ild såsom kogeplader og gasblus.
- Benyt aldrig apparatet udendørs.
- Benyt aldrig dette apparat sammen med andre termostater end den der følger med grillen.
- Placer altid termostaten i det tilsvarende stik på bordgrillen inden apparatet tilsluttes til strømtilførslen.
- Efterlad ikke tilsluttede apparater uden opsyn.
- Sørg for at ledningen ikke berører de varme dele.
- **Sluk altid for apparatet og tag stikket ud af stikkontakten efter brug, og også**
  - i tilfælde af fejlfunktion og
  - under rengøring.
- Træk aldrig i selve ledningen, når

ledningen tages ud af stikkontakten; tag altid fat i selve stikket.

- Vi påtager os intet ansvar for skader, der skyldes misbrug eller manglende overholdelse af denne brugsanvisning.
- Dette apparat er beregnet til privat brug eller i tilsvarende omgivelser, såsom
  - kontorer eller andre mindre virksomheder,
  - landbrugsvirksomheder,
  - af kunder på hoteller, moteller m.m. og tilsvarende foretagender,
  - B&B pensionater.

## Anvendelse

Dette apparat er en elektrisk bordgrill, som er egnet til fedtfattig tilberedning eller grilning af kød, fisk, fjerkræ eller grøntsager.

## Før brug

- Fjern altid al emballage fuldstændigt inden apparatet benyttes første gang.
- Grillpladen og opsamlingsbakken til fedtstof kan rengøres med en fugtig, fnugfri klud. Tør grillen omhyggeligt af bagefter.
- Det anbefales at lade grillen varme op tom i 5-10 minutter. Dette vil fjerne den lugt der typisk opstår, når en grill tændes første gang. (Den kan ose en smule, det er helt normalt, men sørg for at der er tilstrækkelig udluftning.)

## Indikatorly

Under opvarmningen er indikatorlyset tændt. Så snart den ønskede temperatur er nået vil indikatorlyset slukke.

## Opsamlingsbakke til fedtstof

Kontroller altid at opsamlingsbakken er blevet placeret i åbningen under grillpladen

før grillen tages i brug.

Sørg for at opsamlingsbakken til fedtstof ikke bliver overfyldt. Tøm altid bakken i god tid.

### Varmezoner

De områder som har røde cirkler har en højere temperatur end resten af grillpladen. De er velegnede til grilning af tykkere stykker kød, eller bruning før servering.

### Betjening

- Kontroller altid at opsamlingsbakken er blevet placeret i åbningen under grillpladen før grillen tages i brug.
- Sæt termostaten i det tilsvarende stik på grillen.
- Sæt stikket i en velegnet stikkontakt.
- Brug knappen på termostaten til at vælge den ønskede temperatur mellem **1** og **5**; indikatorlyset tænder.
- Når den forindstillede temperatur er nået vil indikatorlyset slukke.
- Apparatet må varme op i 5 – 10 minutter inden man begynder at grille.
- Placer maden der skal tilberedes på grillpladen.
- For ikke at beskadige grillpladens slip-let belægning, må man aldrig benytte metalgenstande når maden placeres, vendes eller tages af.
- Sørg for at opsamlingsbakken til fedtstof ikke bliver overfyldt. Tøm altid bakken i god tid.
- Efter brug drejes termostaten hen på '●'.
- Tag stikket ud af stikkontakten.
- Tag termostaten ud af stikket på grillen.
- Lad apparatet køle fuldstændigt af inden rengøring.

### Generel rengøring og vedligehold

- Inden apparatet rengøres må stikket

tages ud af stikkontakten, termostaten må tages ud af stikket på grillen og apparatet må få tid til at køle tilstrækkeligt af.

- For at undgå risiko for elektrisk stød må apparatet ikke rengøres med vand og heller aldrig nedsænkes i vand.
- Benyt ikke skuremidler eller skrappere rengøringsmidler.
- Termostaten må kun rengøres med en let fugtig fnugfri klud.
- Grillpladen og håndtagene bør herefter rengøres med varmt sæbevand. Tørres omhyggeligt af bagefter.
- Hæld det opsamlede fedtstof forsigtigt ud af opsamlingsbakken. Opsamlingsbakken kan rengøres med varmt sæbevand. Sørg for at alle delene bliver tørret grundigt af bagefter.

### Ledningsoprul

For at spare plads under opbevaringen kan termostaten placeres i bunden af apparatet og ledningen rulles op. Benyt ikke ledningsoprullet medmindre apparatet er kølet fuldstændigt af og apparatet er blevet grundigt rengjort.

### Bortskaffelse



Apparater mærket med dette symbol må ikke smides ud sammen med husholdningsaffaldet, da de indeholder værdifulde materialer som kan genbruges. Korrekt bortskaffelse beskytter både miljøet og menneskers helbred. Din kommune eller forhandleren kan give dig yderligere information om dette.

### Garantierklæring

På dette husholdningsprodukt overtager vi garantien i to år fra salgsdatoen. Garantien

gælder for materiale- og fabrikationsfejl. Skader, der er opstået som følge af forkert behandling, normalt slid samt på skørbare dele som f.eks. glas, dækkes ikke af garantien. Denne garanti har ingen indvirkning på dine lovmæssige rettigheder, heller ikke de nationale forbrugerrettigheder om anskaffelse af varer. Hvis produktet ikke fungerer og må returneres, skal det pakkes forsvarligt ind, og navn, adresse samt årsagen til returneringen skal vedlægges. Hvis dette sker mens garantien stadig dækker, må garantibeviset og kvitteringen også lægges ved. Garantien bortfalder ligeledes ved indgreb på produktet af folk, der ikke er autoriseret af os.

## Bordsgrill

### Bästa kund!

Innan du använder apparaten bör du läsa denna bruksanvisning noga och spara den för framtida referens. Apparaten bör endast användas av personer som bekantat sig med dessa instruktioner.

### Anslutning till vägguttaget

Apparaten bör endast anslutas till ett felfritt jordat uttag installerat enligt gällande bestämmelser.

Se till att nätspänningen i vägguttaget motsvarar den som är märkt på apparatens skylt. Denna produkt uppfyller de krav som är gällande för CE-märkning.

### Komponenter

1. Grillplatta
2. Uppsamlingsplåt för fett
3. Handtag
4. Uttag för termostaten
5. Termostat
6. Signallampa
7. Sladdvinda

### Viktiga säkerhetsföreskrifter

- För att undvika risker får reparationer av denna elektriska apparat eller dess elsladd endast utföras av vår kundservice. Om det krävs reparation, bör du skicka apparaten till någon av våra kundtjänstavdelningar (se bilagan).
- Dra alltid stickproppen ur vägguttaget och se till att apparaten är avstängd innan rengöring påbörjas.
- På grund av risken för elektrisk stöt bör apparaten inte rengöras eller doppas i vatten.
- Se avsnittet '*Allmän skötsel och rengöring*' för detaljerad information om hur apparaten bör rengöras.
- Apparaten bör inte användas med hjälp av en extern timer eller separat fjärrkontroll.
- Denna apparat kan endast användas av barn (minst 8 år gamla) och av personer som har minskad fysisk rörelseförmåga, reducerat sinnes- eller mentaltillstånd, eller som har bristfällig erfarenhet och kunskap, förutsatt att dessa personer är under uppsyn eller har fått tillräckliga instruktioner beträffande apparatens användning och vet vilka risker och säkerhetsåtgärder som användningen innefattar.
- Barn bör inte tillåtas leka med apparaten.
- Barn bör inte tillåtas rengöra eller göra service på apparaten ifall de inte är övervakade och minst 8 år gamla.
- Apparaten och dess elsladd bör hållas utom räckhåll för barn under 8



år.

- **Varning:** Håll barn på avstånd från apparatens förpackningsmaterial eftersom fara eventuellt kan uppstå. Det finns t.ex. risk för kvävning.
- **De ytor i höljet som man kommer åt blir mycket heta under användningen. Rör inga andra delar av apparaten utom handtaget.**
- Innan varje användning bör apparaten samt dess elsladd och monterade tillbehör inspekteras noga så att de inte har några skador. Om apparaten t ex har tappats på en hård yta, eller om elsladden har utsatts för alltför hård kraft, bör den inte längre användas: Även osynliga skador kan försämra apparatens driftsäkerhet.
- Placera alltid apparaten på en stabil, horisontell, jämn och värmebeständig yta under användningen. Placera inte apparaten på eller i närheten av heta källor eller öppen eld, såsom heta plattor eller gaslågor.
- Använd inte apparaten utomhus.
- Använd inte apparaten med någon annan termostat än den som medföljer grillen.
- Anslut alltid termostaten till dess uttag på apparaten innan du ansluter den till vägguttaget.
- Apparaten bör alltid vara under uppsikt när den är i användning.
- Se till att sladden inte kommer i kontakt med heta ytor.
- **Stäng alltid av apparaten och dra stickproppen ur vägguttaget efter användningen, samt också**
  - om apparaten skulle uppvisa fel och
  - före rengöring.
- Tag stickproppen ur vägguttaget genom att dra i stickproppen, aldrig i sladden.
- Inget ansvar godtas om skada uppkommer till följd av felaktig

användning, eller om dessa instruktioner inte följts.

- Apparaten är avsedd för hemmabruk eller liknande användning, såsom
  - i kontor och andra kommersiella miljöer,
  - i företag inom jordbrukssektorn,
  - för kunder i hotell, motell och andra liknande anläggningar,
  - för kunder i bed-and-breakfast hus.

## Användning

Denna apparat är en elektrisk bordsgrill som lämpar sig för fettsnål bryning och grillning av kött, fisk, kyckling eller grönsaker.

## Innan den första användningen

- Avlägsna allt förpackningsmaterial helt innan du använder apparaten för första gången.
- Grillplattan och uppsamlingsplåten bör rengöras med en fuktad, luddfri trasa. Torrtorka efteråt.
- Vi rekommenderar att du hettar upp den tomma grillen i 5-10 minuter. Detta kommer att ta bort lukten som ofta uppstår när man först sätter igång grillen. (Litet rök kan uppstå; det är rätt vanligt, men se till att ventileras ordentligt.)

## Signallampa

Under uppvärmningsfasen lyser signallampen. När den förinställda temperaturen uppnåtts slocknar signallampen.

## Uppsamlingsplåt för fett

Se alltid till att uppsamlingsplåten för fett har placerats under öppningen i grillplattan innan du använder grillen.

Kontrollera att inte plåten svämmar över under användningen. Töm det med jämna mellanrum.

## Heta zoner

I områdena som är inringade med rött är temperaturen högre än på resten av grillplattan. Heta zoner lämpar sig för grillning av tjockare matbitar eller för bryning av maten innan den serveras.

## Användning

- Se alltid till att uppsamlingsplåten för fett har placerats under öppningen i grillplattan innan du använder grillen.
- Anslut termostaten till sitt uttag.
- Sätt stickproppen i ett lämpligt vägguttag.
- Med termostatkontrollknappen väljer du den önskade temperaturnivån mellan **1** och **5**; signallampan tänds.
- När den förinställda temperaturen uppnåtts slocknar signallampan.
- Låt apparaten värmas upp 5-10 minuter innan du börjar grilla.
- Placera maten som skall tillredas på grillplattan.
- Undvik skador på grillplattans non-stickbeläggning genom att inte använda några metallföremål när du tillsätter eller avlägsnar mat.
- Kontrollera att inte uppsamlingsplåten för fett svämmar över under användningen. Töm plåten med jämna mellanrum.
- Efter användningen ställer du in termostatkontrollen på '●'.
- Dra stickproppen ur vägguttaget.
- Dra termostaten ur uttaget.
- Låt apparaten svalna innan du rengör den.

## Allmän skötsel och rengöring

- Innan du rengör apparaten drar du stickproppen ur vägguttaget, drar termostaten ur sitt uttag och låter apparaten svalna.
- Undvik risken för elektrisk stöt genom att inte rengöra termostaten med vatten eller doppa det i vatten.

- Använd inte slipmedel eller starka rengöringslösningar.
- Termostaten bör endast torkas av med en lätt fuktad, luddfri trasa.
- Grillplattan och handtagen bör diskas i hett vatten innehållande diskmedel. Torrtorka noggrant efteråt.
- Håll försiktigt eventuellt fett ur uppsamlingsplåten. Plåten bör rengöras i varmt vatten och diskmedel. Se till att torka alla delar torra efteråt.

## Sladdvinda

För att spara på utrymme under förvaringen kan termostaten monteras på apparatens undersida och elsladden kan viras upp. Använd inte sladdvindan om apparaten inte svalnat fullständigt och blivit noga rengjord.

## Avfallshantering



Enheter märkta med denna symbol måste kasseras separat från hushållsavfallet, eftersom de innehåller värdefulla material som kan återvinnas. Korrekt avfallshantering skyddar miljön och människors hälsa. Din lokala myndighet eller återförsäljare kan ge information i ärendet.

## Garanti i Sverige och Finland

För material- och tillverkningsfel gäller 2 års garanti räknat från inköpsdagen mot uppvisande av specificerat inköpskvitto i överensstämmelse med de allmänna garantivillkoren. Denna garanti inverkar inte på dina lagstadgade rättigheter eller dina lagenliga rättigheter enligt den nationella konsumentskyddslagstiftningen. I fall apparaten används felaktigt, eller vårdslöst, ansvarar den som använder apparaten för eventuella material- och personskador.

Tillverkas för: Severin Elektrogeräte GmbH, Tyskland.

## Pöytägrilli

### Hyvä Asiakas,

Lue seuraavat ohjeet huolellisesti ennen laitteen käyttöä ja säilytä tämä opas tulevaa tarvetta varten. Laitetta saavat käyttää vain henkilöt, jotka ovat tutustuneet näihin ohjeisiin.

### Verkkoliitäntä

Laitte tulee liittää määräysten mukaisesti asennettuun, maadoitettuun pistorasiaan. Varmista, että verkkojännite vastaa laitteen arvokilpeen merkittyä jännitettä. Tämä tuote on kaikkien voimassa olevien CE-merkintöjä koskevien direktiivien mukainen.

### Osat

1. Grillilevy
2. Rasvankeräysalusta
3. Kahva
4. Termostaatin istukka
5. Termostaatti
6. Merkkivalo
7. Kelattavan kaapelin säilytys

### Tärkeitä turvaohjeita

- Vaarojen välttämiseksi ainoastaan valmistajan huoltopalvelu saa korjata tämän sähkölaitteen ja uusien liitäntäjohdon. Jos tarvitaan korjauksia, lähetä laite huolto-osastollemme (katso liite).
- Varmista, että lämmittimestä on katkaistu virta ja että se on jäähtynyt täysin ennen puhdistamista.

- Sähköiskun välttämiseksi älä puhdistu laitetta vedellä äläkä upota sitä veteen.
- Yksityiskohtaisia tietoja laitteen puhdistuksesta on osassa «*Laitteen puhdistus ja hoito*».
- Tätä laitetta ei ole tarkoitettu käytettäväksi erillisen ajastimen tai kaukosäätimen kanssa.
- Tätä laitetta saavat käyttää lapset (vähintään 8-vuotiaat) sekä henkilöt, joilla on fyysisesti, aistillisesti tai henkisesti rajoittunut toimintakyky tai joilla on puuttuvat tai vajavaiset tiedot laitteen toiminnasta, mikäli heitä valvotaan tai ohjataan laitteen käytössä ja he ymmärtävät täysin kaikki käyttöön liittyvät vaarat ja turvatoimenpiteet.
- Lasten ei saa antaa leikkiä laitteella.
- Lasten ei saa antaa tehdä laitteen puhdistus- tai huoltotoimenpiteitä, elleivät he ole aikuisen valvonnassa sekä vähintään 8 vuotta vanhoja.
- Laitte ja sen liitäntäjohto täytyy aina pitää alle 8-vuotiaiden ulottumattomissa.
- **Varoitus:** Pidä lapset poissa pakkausmateriaalien luota potentiaalisen

vaaratilanteen esim. tukehtumisvaaran vuoksi.

- **Laitteen ulkopinnat ovat käytön aikana erittäin kuumia. Älä koske muihin laitteen osiin kuin kahvoihin.**
- Tarkasta aina ennen laitteen käyttöä huolellisesti laitteen runko, liitäntäjohto ja mahdolliset asennetut lisäosat vaurioiden varalta. Jos laite on esimerkiksi pudonnut kovalle pinnalle tai liitäntäjohtoon vetämiseen on käytetty liikaa voimaa, laitetta ei saa enää käyttää: näkymättömätkin vauriot voivat aiheuttaa laitetta käytettäessä vaaratilanteita.
- Aseta laite käytön aikana aina tukevalle, tasaiselle, vaakatasoiselle ja kuumuutta kestäväälle pinnalle. Älä aseta laitetta kuumille pinnoille tai niiden lähelle tai avotuleen, kuten lämpölevyille tai kaasuliekille.
- Älä käytä laitetta ulkosalla.
- Älä käytä muuta kuin laitteen mukana tulevaa termostaattia.
- Kytke termostaatti aina sitä varten olevaan istukkaan laitteessa ennen laitteen kytkemistä verkkovirtaan.
- Älä koskaan poistu paikalta laitteen käytön aikana.
- Älä anna liitäntäjohtoon koskea kuumia pintoja.
- **Katkaise virta laitteesta aina käytön jälkeen ja irrota pistotulppa pistorasiasta. Tee samoin,**
  - jos laitteessa on toimintahäiriö
  - ennen kuin puhdistat laitteen.
- Kun irrotat pistotulpan pistorasiasta, älä vedä liitäntäjohdosta vaan tartu aina pistotulpasta.
- Jos laite vahingoittuu väärinkäytön seurauksena tai siksi, että annettuja ohjeita ei ole noudatettu, valmistaja ei vastaa aiheutuneista vahingoista.
- Tämä laite on tarkoitettu kotitalouskäyttöön tai vastaavaan, kuten

- toimistot ja muut kaupalliset ympäristöt
- maatalousyritykset
- hotellien, motellien jne. ja vastaavien yritysten asiakkaat
- aamiaisen ja majoituksen tarjoavat majatalot.

### **Käyttötarkoitus**

Tämä laite on sähköinen pöytägrilli, joka soveltuu vähärasvaiseen paistamiseen ja lihan, kalan, siipikarjan tai vihannesten grillaukseen.

### **Ennen ensimmäistä käyttökertaa**

- Poista kaikki pakkausmateriaali ennen ensikäyttöä.
- Puhdista grillilevy ja rasvankeräysalusta kostealla, nukkaamattomalla kankaalla. Kuivaa huolellisesti.
- Anna grillin kuumentua noin 5-10 minuutin ajan tyhjänä. Näin laitteesta poistuu haju, jota ilmenee tavallisesti ensimmäisen käytön yhteydessä. (Laitteesta voi tulla jonkin verran savua; tämä on normaalia, mutta tuuleta hyvin.)

### **Merkkivalo**

Lämpenemisen aikana merkkivalo syttyy. Kun haluttu lämpötila on saavutettu, merkkivalo sammuu.

### **Rasvankeräysalusta**

Varmista aina ennen käyttöä, että alusta on kiinnitetty grillilevyssä olevan aukon alle. Varmista, että rasvankeräysalusta ei vuoda yli käytön aikana. Tyhjännä alusta ajoissa.

### **Kuuma alue**

Punaympyräisillä alueilla lämpötila on korkeampi kuin muualla grillilevyllä. Tämä alue soveltuu paksujen kappaleiden grillaukseen tai ruskistukseen ennen tarjoilua.

## Käyttö

- Varmista aina ennen käyttöä, että alusta on kiinnitetty grillilevyssä olevan aukon alle.
- Kiinnitä termostaatti istukkaan.
- Työnnä pistotulppa pistorasiaan.
- Valitse termostaatin säätimellä haluamasi lämpötila väliä 1–5. Merkkivalo syttyy.
- Kun esisäädetty lämpötila saavutetaan, merkkivalo sammuu.
- Anna laitteen kuumeta 5–10 minuuttia ennen kuin aloitat grillaamisen.
- Aseta kypsennettävä ruoka grillilevylle.
- Jotta tarttumattomaksi käsitelty grillilevy ei vahingoittuisi, älä käytä metalliesineitä ruoan käsittelyyn.
- Varmista, että rasvankeräysalusta ei vuoda yli käytön aikana. Tyhjennä alusta ajoissa.
- Aseta käytön jälkeen termostaatin säädin asentoon “●”.
- Irrota pistotulppa pistorasiasta.
- Irrota termostaatti istukasta.
- Anna laitteen jäähtyä ennen puhdistusta.

## Laitteen puhdistus ja hoito

- Ennen puhdistusta irrota pistotulppa pistorasiasta, termostaatti istukasta ja anna laitteen jäähtyä.
- Sähköiskun välttämiseksi älä puhdistaa laitetta vedellä äläkä upota sitä veteen.
- Älä käytä hankaavia tai liian voimakkaita puhdistusaineita.
- Termostaatin saa puhdistaa vain pyyhkimällä hieman kostealla, nukkaantumattomalla kankaalla.
- Puhdistaa grillilevy ja kahvat kuumalla saippuavedellä ja kuivaa huolellisesti pesun jälkeen.
- Kaada varovasti rasva rasvanpoistolevyiltä. Pese levy kuumalla saippuavedellä. Kuivaa kaikki osat huolellisesti puhdistuksen jälkeen.

## Kelattavan kaapelin säilytys

Jotta tilaa säästetään laitteen varastoinnin aikana, termostaatti voidaan sijoittaa laitteen jalustaan ja kaapeli voidaan kelata. Älä käytä kaapelin säilytystä, ellei laite ole jäähtynyt täysin ja ellei sitä ole puhdistettu perusteellisesti.

## Jätehuolto



Tällä symbolilla merkityt laitteet täytyy hävittää kotitalousjätteestä erillään, sillä ne sisältävät

arvokkaita kierrätyskelpoisia materiaaleja. Asianmukaisella hävittämisellä suojellaan ympäristöä ja ihmisterveyttä. Saat aiheesta lisätietoa paikallisilta viranomaisilta tai jälleenmyyjiltä.

## Takuu

Laitteelle myönnetään 2 vuoden takuu, joka koskee valmistus- ja ainevikoja, ostopäivästä lukien yksilöityä ostokuittia vastaan yleisten Suomessa kulloinkin alalla voimassa olevien takuehtojen mukaan. Mikäli laitetta käytetään väärin, käyttöohjeen vastaisesti tai huolimattomasti, vastuu syntyvistä esine- ja henkilövahingoista lankeaa laitteen käyttäjälle. Tämä takuu ei vaikuta lakimääräisiin oikeuksiin eikä mihinkään muihin kansallisen lainsäädännön säätämiin tuotteiden ostoa koskeviin laillisiin kuluttajaoikeuksiin, joita tuotteen hankkijalla on.

Valmistuttaja: Severin Elektrogeräte GmbH, Saksa

Maahantuoja:

Oy Harry Marcell Ab  
PL 63, 01511 VANTAA

Puh (09) 870 87860

Fax (09) 870 87801

www.harrymarcell.fi

asiakaspalvelu@harrymarcell.fi

## Grill stołowy

### Szanowni Klienci!

Przed użyciem urządzenia proszę dokładnie zapoznać się z poniższą instrukcją, którą należy zachować do późniejszego wglądu. Urządzenie może być obsługiwane wyłącznie przez osoby, które zapoznały się z niniejszą instrukcją.

### Podłączenie do sieci zasilającej

Urządzenie należy podłączać do sieci elektrycznej wyłącznie do prawidłowo zainstalowanego gniazdka z uziemieniem. Należy sprawdzić, czy napięcie sieciowe zgadza się z napięciem podanym na tabliczce znamionowej urządzenia. Niniejszy wyrób zgodny jest z obowiązującymi w UE przepisami dotyczącymi oznakowania produktu.

### Zestaw

1. Płyta grzewcza
2. Tacka na gromadzący się tłuszcz
3. Uchwyt
4. Gniazdko termostatu
5. Termostat
6. Wskaźnik świetlny
7. Uchwyty do zwijania przewodu zasilającego

### Instrukcja bezpieczeństwa

- Aby zachować bezpieczeństwo, wszelkie naprawy tego elektrycznego urządzenia muszą być wykonywane przez nasz serwis. Jeśli urządzenie wymaga naprawy, prosimy wysłać

je do naszego działu obsługi klienta (zob. załącznik).

- Przed przystąpieniem do czyszczenia, należy sprawdzić, czy urządzenie zupełnie ostygło i jest wyłączone z sieci elektrycznej.
- Zanurzanie urządzenia w wodzie i mycie go wodą jest niedozwolone i może grozić porażeniem prądem.
- Szczegółowe informacje na temat czyszczenia urządzenia znajdują się w punkcie *Konserwacja i czyszczenie*.
- Urządzenie nie jest przystosowane, by je uruchamiać przy użyciu zewnętrznego czasomierza lub odrębnego systemu zdalnego sterowania.
- Osoby o ograniczonych zdolnościach fizycznych, czuciowych lub psychicznych albo nieposiadające stosownego doświadczenia lub wiedzy, a także dzieci (w wieku co najmniej 8 lat), mogą korzystać z urządzenia, pod warunkiem że znajdują się pod nadzorem lub zostały poinstruowane, jak używać urządzenia i są w pełni świadome

- wszelkich zagrożeń i wymaganych środków ostrożności.
- Nie dopuszczać do używania urządzenia jako zabawki przez dzieci.
  - Nie wolno pozwalać dzieciom na wykonywanie jakichkolwiek prac związanych bezpośrednio z konserwacją lub czyszczeniem urządzenia, a jeżeli już, to dziecko musi mieć co najmniej 8 lat i być nadzorowane przez osobę dorosłą.
  - Nie dopuszczać do urządzenia i jego przewodu zasilającego dzieci poniżej 8 lat.
  - **Uwaga:** Nie pozwalać, aby dzieci miały dostęp do elementów opakowania, ponieważ mogą one spowodować zagrożenie, np. uduszenia.
  - **Niektóre części obudowy nagrzewają się do wysokiej temperatury. Nie dotykać żadnych części urządzenia poza uchwytami.**
  - Przed użyciem należy dokładnie sprawdzić, czy główny korpus urządzenia i wszystkie elementy czynnościowe są sprawne i nie noszą śladów uszkodzenia. Jeżeli urządzenie np. spadło na twardą powierzchnię albo przewód zasilający został narażony na zbyt silne szarpnięcie, nie nadaje się ono do dalszego użytku: nawet najmniejsza, niewidoczna usterka powstała z tego powodu, może mieć ujemny wpływ na działanie urządzenia i bezpieczeństwo użytkownika.
  - W czasie pracy urządzenia, zawsze należy stawiać je na stabilnej, płaskiej i równej powierzchni odpornej na wysokie temperatury. Nie stawiać urządzenia na lub obok gorących powierzchni bądź płomieni (np. kuchenki elektrycznej lub gazowej).
  - Urządzenie nie nadaje się do użytku na wolnym powietrzu.
  - Nie używać grilla w połączeniu z termostatem innym niż oryginalny.
  - Zawsze przed podłączeniem urządzenia do sieci najpierw wsunąć termostat do odpowiedniego gniazdka.
  - Nie zostawiać włączonego urządzenia bez nadzoru.
  - Należy uważać, aby przewód zasilający nie stykał się z gorącymi elementami.
  - **Wtyczkę należy wyjąć z gniazdka elektrycznego każdorazowo po zakończeniu pracy oraz:**
    - w przypadku stwierdzenia usterki urządzenia;
    - oraz przed przystąpieniem do czyszczenia.
  - Wyjmując wtyczkę z gniazdka nigdy nie należy szarpać za przewód.
  - Za szkody wynikłe z nieprawidłowego używania sprzętu lub użytkownika niezgodnego z instrukcją obsługi odpowiedzialność ponosi wyłącznie użytkownik.
  - Urządzenie przeznaczone jest do zastosowań domowych lub podobnych, jak np. w
    - biurach lub innych miejscach pracy;
    - agroturystyce;
    - hotelach, motelach itp. oraz innych podobnych lokalach (przez klientów);
    - pensjonatach.

## Zastosowanie

Stołowy grill elektryczny przeznaczony jest do niskotłuszczowego obsmażania i grillowania mięsa, ryb, drobiu oraz warzyw.

## Przed użyciem urządzenia po raz pierwszy

- Przed użyciem grilla po raz pierwszy, usunąć wszystkie elementy opakowania.
- Płytkę grzewczą i tackę na gromadzący się tłuszcz należy czyścić moką, gładką ściereczką a następnie wytrzeć do sucha.
- Zaleca się rozgrzewać grill na pusto przez około 5-10 minut. W ten sposób urządzenie pozbędzie się specyficznego zapachu nowości. (W tym czasie może wydzielić się niewielka ilość dymu, co jest zupełnie normalne, należy więc zapewnić dobrą wentylację pomieszczenia.)

## Wskaźnik świetlny

Podczas rozgrzewania grilla zapala się wskaźnik świetlny. Po osiągnięciu żądanej temperatury wskaźnik świetlny wyłącza się.

## Tacka na gromadzący się tłuszcz

Przed włączeniem urządzenia sprawdzić, czy tacka na gromadzący się tłuszcz jest umieszczona pod otworem w płycie grzewczej.

W trakcie pracy urządzenia sprawdzać, czy tacka nie jest przepelniona. W razie potrzeby opróżniać ją odpowiednio wcześniej.

## Gorąca strefa

W miejscu zakreślonym czerwonym okręgiem temperatura jest wyższa niż na pozostałym obszarze płyty. Strefa ta przeznaczona jest do grillowania grubszych kawałków żywności lub zarumieniania jej przed podaniem.

## Instrukcja obsługi

- Przed włączeniem urządzenia sprawdzić, czy tacka na gromadzący się tłuszcz jest umieszczona pod otworem w płycie grzewczej.
- Wsunąć wtyczkę termostatu do odpowiedniego gniazdka.
- Włożyć wtyczkę przewodu zasilającego do odpowiedniego gniazdka.
- Ustawić gałkę termostatu na żadaną temperaturę między 1 a 5 – włączy się wówczas wskaźnik świetlny.
- Kiedy urządzenie osiągnie ustawioną temperaturę, lampka kontrolna zgaśnie.
- Przed rozpoczęciem grillowania należy poczekać 5-10 minut aż urządzenie się rozgrzeje.
- Umieścić danie przeznaczone do grillowania na płycie grzewczej.
- Aby zapobiec zniszczeniu nieprzywierającej warstwy ochronnej, nie należy używać metalowych narzędzi nakładając lub zdejmując produkty żywnościowe.
- W trakcie pracy urządzenia sprawdzać, czy tacka na gromadzący się tłuszcz nie jest przepelniona. W razie potrzeby opróżniać ją odpowiednio wcześniej.
- Po zakończeniu czynności przekręcić gałkę termostatu na ,●'.
- Wyjąć wtyczkę z gniazdka elektrycznego.
- Wyjąć termostat z gniazdka w urządzeniu.
- Przed przystąpieniem do czyszczenia odczekać aż grill ostygnie.

## Konserwacja i czyszczenie

- Przed rozpoczęciem czyszczenia grilla, należy wyciągnąć wtyczkę z gniazdka elektrycznego a termostat z gniazdka w urządzeniu i poczekać aż urządzenie ostygnie.



- Aby uniknąć porażenia prądem, nie należy myć termostatu wodą ani zanurzać go w cieczach.
- Do czyszczenia nie należy stosować żrących roztworów, ani środków ściernych.
- Termostat można przetrzeć lekko wilgotną, gładką ściereczką.
- Następnie umyć płytę grzewczą i uchwyty w gorącej wodzie z dodatkiem płynu do mycia naczyń i wytrzeć do sucha.
- Ostrożnie wylać tłuszcz z tacki. Następnie umyć tackę w gorącej wodzie z dodatkiem płynu do mycia naczyń. Po umyciu wszystkie elementy należy dokładnie wysuszyć.

## Uchwyty do zwijania przewodu zasilającego

Aby zaoszczędzić miejsce podczas przechowywania urządzenia, termostat można przyczepić do jego podstawy a przewód zasilający zwinąć. Nie chować termostatu ani przewodu, zanim urządzenie zupełnie nie wystygnie i nie zostanie dokładnie wyczyszczone.

## Utylizacja



Urządzenia oznaczone powyższym symbolem należy usuwać osobno, a nie wraz

ze zwykłymi odpadkami z gospodarstwa domowego. Urządzenia takie zawierają bowiem cenne materiały, jakie można poddać recyklingowi. Odpowiednia utylizacja takich urządzeń przyczynia się do ochrony środowiska i zdrowia ludzkiego. Szczegółowych informacji na ten temat udzielają lokalne władze lub sklepy prowadzące sprzedaż detaliczną.

## Gwarancja

Gwarancja na produkt obejmuje wady materiału i wykonania przez okres dwóch lat od daty zakupu produktu. W ramach gwarancji producent zobowiązuje się do naprawy lub wymiany wszelkich wadliwych elementów, pod warunkiem, że produkt zostanie odniesiony przez klienta do punktu zakupu, a później odesłany przez sklep do serwisu centralnego w Opolu, prowadzonego przez firmę Serv- Serwis Sp.z o.o. Aby gwarancja zachowała ważność, urządzenie musi być używane zgodnie z instrukcją i nie może być modyfikowane, naprawiane lub w jakikolwiek sposób naruszane przez nieupoważnioną do tego osobę, ani też uszkodzone w wyniku nieprawidłowego użycia.

Gwarancja nie obejmuje naturalnego zużycia, ani elementów łatwo tłukących się, jak szkło, elementy z tworzyw sztucznych, żarówki itd. Niniejsza gwarancja nie ogranicza ustawowych praw konsumenta ani innych praw, jakie konsument posiada zgodnie z obowiązującymi przepisami, które dotyczą zakupu przedmiotów użytkowych. Jeżeli urządzenie przestanie działać prawidłowo i musi zostać odesłane, należy je dokładnie zapakować i dołączyć imię, nazwisko i adres nadawcy oraz przyczynę odesłania. Jeśli urządzenie jest nadal na gwarancji, proszę także dołączyć paragon zakupu, lub fakturę zakupową.

## Επιτραπέζια σχάρα

### Οδηγίες χρήσης

Πριν χρησιμοποιήσετε τη συσκευή, διαβάστε προσεκτικά τις ακόλουθες οδηγίες χρήσης και φυλάξτε το παρόν εγχειρίδιο για μελλοντική χρήση. Η συσκευή πρέπει να χρησιμοποιείται από άτομα που να γνωρίζουν αυτές τις οδηγίες.

### Σύνδεση με την παροχή ηλεκτρικού ρεύματος

Η συσκευή αυτή πρέπει να συνδέεται μόνο με γειωμένη πρίζα, εγκατεστημένη σύμφωνα με τις ισχύουσες διατάξεις.

Βεβαιωθείτε ότι η τάση του ηλεκτρικού ρεύματος που χρησιμοποιείτε συμβαδίζει με αυτήν που αναγράφεται στη συσκευή. Το προϊόν αυτό συμμορφώνεται με όλες τις ισχύουσες οδηγίες της ΕΕ περί αναγραφής στοιχείων.

### Τα μέρη της συσκευής

1. Πλάκα σχάρας
2. Δίσκος συλλογής λίπους
3. Χειρολαβές
4. Υποδοχή θερμοστάτη
5. Θερμοστάτης
6. Λυχνία ένδειξης
7. Χώρος περιέλιξης και φύλαξης ηλεκτρικού καλωδίου

### Σημαντικοί κανόνες ασφάλειας

- Για να αποφεύγετε κινδύνους, οι επισκευές σε αυτή την ηλεκτρική συσκευή ή στο ηλεκτρικό καλώδιό της πρέπει να διεξάγονται από την εξυπηρέτηση πελατών μας. Σε

περίπτωση που απαιτείται επισκευή, παρακαλούμε, στείλτε τη συσκευή στο κέντρο εξυπηρέτησης πελατών μας (δείτε παράρτημα).

- Πριν καθαρίσετε τη συσκευή, βεβαιωθείτε ότι είναι αποσυνδεδεμένη από το ηλεκτρικό ρεύμα και ότι έχει ψυχθεί εντελώς.
- Για να μην πάθετε ηλεκτροπληξία, μη χρησιμοποιείτε ποτέ νερό και μη βυθίζετε ποτέ τη συσκευή στο νερό.
- Για αναλυτικές πληροφορίες για τον καθαρισμό της συσκευής, ανατρέξτε στην παράγραφο «Γενικός καθαρισμός και φροντίδα».
- Η συσκευή δεν προορίζεται για λειτουργία με εξωτερικό χρονοδιακόπτη ή ξεχωριστό τηλεχειριζόμενο σύστημα.
- Η συσκευή αυτή μπορεί να χρησιμοποιηθεί από παιδιά (τουλάχιστον 8 χρονών) και από άτομα με μειωμένες φυσικές, αισθητήριες ή διανοητικές ικανότητες ή χωρίς πείρα και γνώσεις, αν επιτηρούνται ή τους έχουν δοθεί οδηγίες σχετικά με τη χρήση της συσκευής και κατανοούν πλήρως

όλους τους εμπλεκόμενους κίνδυνους και προφυλάξεις για την ασφάλεια.

- Τα παιδιά δεν πρέπει να επιτρέπεται να παίζουν με τη συσκευή.
- Δεν πρέπει να επιτρέπεται στα παιδιά να εκτελούν οποιαδήποτε εργασία καθαρισμού ή συντήρησης στη συσκευή εκτός εάν επιτηρούνται και είναι τουλάχιστον 8 ετών.
- Κρατήστε πάντα τη συσκευή και το ηλεκτρικό καλώδιό της μακριά από παιδιά κάτω των 8 ετών.
- **Προσοχή!** Τα παιδιά πρέπει να παραμένουν μακριά από τα υλικά συσκευασίας, επειδή αυτά τα υλικά είναι δυνητικώς επικίνδυνα, π.χ. κίνδυνος ασφυξίας.
- **Οι προσιτές επιφάνειες περιβλήματος ίσως θερμανθούν πολύ κατά τη λειτουργία. Μην αγγίζετε κανένα μέρος της συσκευής εκτός από τις χειρολαβές.**
- Κάθε φορά που χρησιμοποιείτε τη συσκευή, θα πρέπει να ελέγχετε προσεκτικά την κύρια μονάδα, το ηλεκτρικό καλώδιο, καθώς και κάθε εξάρτημα για τυχόν ελαττώματα. Αν η συσκευή, για παράδειγμα, έχει πέσει σε σκληρή επιφάνεια ή έχει ασκηθεί υπερβολική δύναμη για το τράβηγμα του ηλεκτρικού καλωδίου δεν θα πρέπει να χρησιμοποιηθεί ξανά, ακόμη κι αν η ζημιά δεν φαίνεται ότι μπορεί να προκαλέσει προβλήματα στην ασφαλή λειτουργία της συσκευής.

- Κατά τη λειτουργία να τοποθετείτε πάντα τη συσκευή σε σταθερή, επίπεδη επιφάνεια που αντέχει στη θερμότητα. Μην τοποθετείτε τη συσκευή επάνω ή κοντά σε ζεστές επιφάνειες ή γυμνές φλόγες, όπως εστίες κουζίνας ή γκαζάκια.
- Μην θέτετε τη συσκευή σε λειτουργία σε εξωτερικούς χώρους.
- Μην χρησιμοποιείτε τη συσκευή αυτή με θερμοστάτη διαφορετικό από αυτόν που παρέχεται.
- Να συνδέετε πάντα το θερμοστάτη με την αντίστοιχη υποδοχή του στη συσκευή πριν από τη σύνδεση με την παροχή ηλεκτρικού ρεύματος.
- Μην αφήνετε τη συσκευή χωρίς επιτήρηση κατά τη χρήση της.
- Προσέχετε το ηλεκτρικό καλώδιο να μην έρχεται σε επαφή με πολύ καυτές επιφάνειες.
- **Φροντίζετε πάντοτε να κλείνετε τη συσκευή και να βγάξετε το καλώδιο από την πρίζα μετά τη χρήση και επίσης**
  - σε περίπτωση βλάβης, και
  - κατά τον καθαρισμό της συσκευής.
- Μην τραβάτε ποτέ το καλώδιο όταν θέλετε να βγάλετε τη συσκευή από την πρίζα.
- Δεν φέρουμε καμία ευθύνη για ζημιές που προκαλούνται λόγω λανθασμένης χρήσης ή επειδή δεν έχουν τηρηθεί οι παρούσες οδηγίες.
- Η συσκευή αυτή προορίζεται για οικιακή χρήση ή παρόμοιες χρήσεις, όπως για παράδειγμα:
  - σε γραφεία και άλλα εργασιακά περιβάλλοντα,
  - σε γεωργικές εταιρείες,
  - από πελάτες σε ξενοδοχεία, πανδοχεία κτλ. και παρόμοιες εγκαταστάσεις,
  - σε ξενώνες που σερβίρουν πρωινό.

## Χρήση

Η συσκευή αυτή είναι μια επιτραπέζια σχάρα για το σοτάρισμα με λίγο λίπος και το ψήσιμο κρεάτων, ψαριών, πουλερικών ή λαχανικών.

## Πριν από την πρώτη χρήση

- Αφαιρέστε όλα τα υλικά συσκευασίας.
- Θα πρέπει να πλύνετε την πλάκα σχάρας και το δίσκο συλλογής λίπους με ένα βρεγμένο πανί χωρίς χνούδι. Μετά σκουπίστε καλά.
- Σας συνιστούμε να αφήσετε τη σχάρα να ζεσταθεί για 5 έως 10 λεπτά χωρίς να τοποθετήσετε κανένα τρόφιμο. Με τον τρόπο αυτό, θα φύγει η χαρακτηριστική μυρωδιά που αναδύεται όταν η συσκευή λειτουργεί για πρώτη φορά. (Μπορεί να βγει λίγος καπνός. Αυτό είναι εντελώς φυσιολογικό, φροντίζετε όμως να υπάρχει επαρκής εξαερισμός).

## Λυχνία ένδειξης

Κατά τη θέρμανση, ανάβει η λυχνία ένδειξης. Μόλις επιτευχθεί η προκαθορισμένη θερμοκρασία, σβήνει η λυχνία.

## Δίσκος συλλογής λίπους

Πριν από τη χρήση, να βεβαιώνετε πάντα ότι ο δίσκος έχει προσαρμοστεί κάτω από το άνοιγμα στην πλάκα σχάρας. Βεβαιωθείτε ότι ο δίσκος συλλογής λίπους δεν υπερχειλίζει κατά τη χρήση. Πάντα να αδειάζετε το δίσκο έγκαιρα.

## Ζεστή ζώνη

Στις περιοχές με κόκκινο κύκλο, η θερμοκρασία είναι υψηλότερη από την υπόλοιπη πλάκα σχάρας. Αυτές είναι κατάλληλες για το ψήσιμο κομματιών τροφής με μεγαλύτερο πάχος ή το καλό

ροδοκοκκίνισμα πριν το σερβίρισμα.

## Λειτουργία

- Πριν από τη χρήση, να βεβαιώνετε πάντα ότι ο δίσκος έχει προσαρμοστεί κάτω από το άνοιγμα στην πλάκα σχάρας.
  - Εισάγετε το θερμοστάτη στην αντίστοιχη υποδοχή του.
  - Βάλτε το ηλεκτρικό καλώδιο σε μια κατάλληλη πρίζα.
  - Χρησιμοποιήστε το διακόπτη του θερμοστάτη για να ρυθμίσετε την επιθυμητή θερμοκρασία μεταξύ **1** και **5**. Ανάβει η λυχνία ένδειξης.
  - Μόλις επιτευχθεί η προκαθορισμένη θερμοκρασία, σβήνει η ενδεικτική λυχνία.
  - Αφήστε τη συσκευή να θερμανθεί για 5 έως 10 λεπτά πριν ξεκινήσετε το ψήσιμο.
  - Τοποθετήστε τα τρόφιμα που θέλετε να μαγειρέψετε στην πλάκα της σχάρας.
  - Προκειμένου να αποφύγετε την πρόκληση βλάβης στην αντικολλητική πλάκα σχάρας, μη χρησιμοποιείτε μεταλλικά σκεύη ενώ τοποθετείτε ή αφαιρείτε τα τρόφιμα.
  - Βεβαιωθείτε ότι ο δίσκος συλλογής λίπους δεν υπερχειλίζει κατά τη χρήση. Πάντα να αδειάζετε το δίσκο έγκαιρα.
  - Μετά τη χρήση, ρυθμίστε το διακόπτη του θερμοστάτη στο '●'.
  - Βγάλτε το ηλεκτρικό καλώδιο από την πρίζα.
  - Βγάλτε το θερμοστάτη από την υποδοχή.
  - Αφήστε τη συσκευή να κρυώσει πριν την καθαρίσετε.
- ## Γενικός καθαρισμός και φροντίδα
- Πριν καθαρίσετε τη συσκευή, βγάλτε το ηλεκτρικό καλώδιο από την πρίζα, βγάλτε το θερμοστάτη από την υποδοχή του και

αφήστε τη συσκευή να κρυώσει.

- Για να αποφύγετε τον κίνδυνο πρόκλησης ηλεκτροπληξίας, μην καθαρίζετε το θερμοστάτη με νερό και μην τον βυθίζετε σε νερό.
- Μη χρησιμοποιείτε διαβρωτικές ουσίες ή ισχυρά απορρυπαντικά.
- Θα πρέπει να σκουπίζετε το θερμοστάτη μόνο με ένα ελαφρά βρεγμένο πανί χωρίς χνούδι.
- Μπορείτε τώρα να καθαρίσετε την πλάκα σχάρας και τις χειρολαβές με ζεστό σαπουνόνερο. Μετά σκουπίστε καλά.
- Απορρίψτε προσεκτικά τυχόν λίπος από το δίσκο συλλογής. Μπορείτε τώρα να καθαρίσετε το δίσκο με ζεστό σαπουνόνερο. Φροντίστε να στεγνώσετε καλά όλα τα εξαρτήματα.

### Χώρος περιέλιξης και φύλαξης ηλεκτρικού καλωδίου

Για να εξοικονομήσετε χώρο κατά τη φύλαξη, ο θερμοστάτης μπορεί να τοποθετηθεί στη βάση της συσκευής και το καλώδιο να τυλιχτεί. Μη χρησιμοποιείτε το χώρο φύλαξης καλωδίου εάν η συσκευή δεν έχει ψυχθεί εντελώς και εάν δεν έχει καθαριστεί καλά.

### Απόρριψη



Οι συσκευές με αυτό το σύμβολο πρέπει να απορριφθούν ξεχωριστά από τα οικιακά απόβλητα, επειδή περιέχουν

πολύτιμα υλικά που μπορούν να ανακυκλωθούν. Η σωστή διάθεση προστατεύει το περιβάλλον και την ανθρώπινη υγεία. Θα βρείτε πληροφορίες για το συγκεκριμένο θέμα από την τοπική σας αρμόδια αρχή ή έμπορο λιανικής.

### Εγγύηση

Το προϊόν αυτό είναι εγγυημένο για μία περίοδο δύο ετών από την ημέρα της αγοράς για ελαττώματα στα υλικά και την κατασκευή του. Η εγγύηση ισχύει αν και μόνο αν η συσκευή χρησιμοποιηθεί σύμφωνα με τις οδηγίες χρήσεως και εφόσον δεν έχει τροποποιηθεί ή επισκευαστεί από μη ειδικευμένα άτομα ή δεν έχει καταστραφεί εξαιτίας κακής χρήσης. Η παρούσα εγγύηση δεν επηρεάζει τα νομοθετημένα δικαιώματά σας, ούτε οποιοδήποτε νόμιμο δικαίωμα έχετε ως καταναλωτής σύμφωνα με την ισχύουσα εθνική νομοθεσία που διέπει την αγορά αγαθών. Η εγγύηση αυτή δεν καλύπτει φυσικές φθορές ούτε τα εύθραυστα μέρη της συσκευής.

## Стол-гриль

### Уважаемый покупатель!

Перед использованием этого прибора прочитайте, пожалуйста, внимательно данное руководство и держите его под рукой, так как оно может понадобиться вам в будущем. Этот прибор могут использовать только лица, ознакомившиеся с данным руководством.

### Включение в сеть

Включайте прибор только в заземленную розетку, установленную в соответствии с действующими нормами.

Напряжение в сети должно соответствовать напряжению, указанному на заводской табличке. Данное изделие соответствует требованиям директив, обязательных для получения права на использование маркировки CE.

### Устройство

1. Жарочная поверхность
2. Поддон для сбора жира
3. Ручка
4. Разъем термостата
5. Термостат
6. Индикаторная лампочка
7. Место для хранения смотанного шнура питания

### Правила безопасности

- Чтобы избежать несчастных случаев, ремонт данного электроприбора или его шнура питания должен производиться нашей службой сервисного

обслуживания. Если необходим ремонт, отправьте, пожалуйста, прибор в наш отдел сервисного обслуживания (см. приложение).

- Перед тем как приступить к чистке прибора, отключите его от сети и дайте ему полностью остыть.
- Во избежание поражения электрическим током не мойте устройство водой и не погружайте его в воду.
- Чтобы получить более подробную информацию по чистке прибора, обратитесь, пожалуйста, к разделу «Общий уход и чистка».
- Эксплуатация прибора с использованием внешнего таймера или отдельного устройства дистанционного управления не допускается.
- Этот прибор может использоваться детьми (не младше 8-летнего возраста) и лицами с ограниченными физическими, сенсорными или умственными способностями или не обладающими достаточным опытом и умением только при

условии, что они находятся под присмотром или получили инструктаж по пользованию данным прибором, полностью осознают все опасности, которые могут при этом возникнуть, и ознакомлены с соответствующими правилами техники безопасности.

- Не разрешайте детям играть с прибором.
- Детям можно разрешать чистку и обслуживание прибора только под присмотром и если им не менее 8 лет.
- Никогда не допускайте к прибору и к его шнуру питания детей младше 8 лет.
- **Предупреждение.** Держите упаковочные материалы в недоступном для детей месте, так как они являются потенциальным источником опасности, например, удушья.
- **При использовании поверхность прибора становится очень горячей. Кроме ручки, не прикасайтесь ни к каким другим частям прибора.**
- Перед каждым включением электроприбора следует убедиться в отсутствии повреждений как на основном устройстве, включая и шнур питания, так и на любом дополнительном, если оно установлено. Если вы роняли прибор на твердую поверхность или прилагали

чрезмерное усилие для вытягивания шнура питания, этот прибор не следует больше использовать: даже невидимое повреждение может отрицательно сказаться на эксплуатационной безопасности прибора.

- При работе прибор должен всегда находиться на устойчивой, плоской, ровной и теплостойкой поверхности. Не ставьте прибор на горячие предметы или рядом с ними или с источниками открытого огня, такими как нагревательные элементы электрической плиты или конфорки газовой плиты.
- Не используйте прибор на открытом воздухе.
- Используйте прибор только с тем термостатом, с которым он был поставлен.
- Перед включением прибора в сеть обязательно подключите термостат к соответствующему разъему.
- Не оставляйте включенный прибор без присмотра.
- Следите за тем, чтобы шнур питания не соприкасался с нагревающейся поверхностью прибора.
- **После применения обязательно выключайте прибор и вынимайте вилку из розетки, а также:**
  - при любой неполадке и
  - перед чисткой.
- При извлечении вилки из стенной розетки никогда не тяните за провод, а только за вилку.
- Изготовитель не несет никакой ответственности за повреждение, вызванное неправильной эксплуатацией или нарушением настоящих указаний.

- Этот прибор предназначен для использования в домашних или подобных условиях, как, например:
  - в офисах или в других коммерческих помещениях;
  - в предприятиях, расположенных в сельской местности;
  - постояльцами в отелях, мотелях и т. д. и в других подобных заведениях;
  - в гостевых домах с предоставлением ночлега и завтрака.

### **Предназначение**

Данный прибор представляет собой стол-гриль для обжарки и грилирования с малым количеством жира мяса, рыбы, птицы или овощей.

### **Перед первым включением прибора**

- Прежде чем включить прибор в первый раз, удалите с него все упаковочные материалы.
- Протрите жарочную поверхность и поддон для сбора жира влажной безворсовой тканью, после чего вытрите их насухо.
- Дайте электроприбору нагреться в течение приблизительно 5-10 минут без пищевых продуктов. Так можно избавиться от запаха, который обычно появляется, когда электрогриль включают в первый раз. (Возможно появление легкого дыма; это нормальное явление, но нужно обеспечить достаточную вентиляцию.)

### **Индикаторная лампочка**

Индикаторная лампочка горит во время разогрева прибора. Она погаснет, как только будет достигнута заданная степень нагрева.

### **Поддон для сбора жира**

Перед включением прибора обязательно проверьте, что поддон установлен непосредственно под отверстием в жарочной поверхности.

При использовании прибора не допускайте переполнения поддона для сбора жира. Всегда опорожняйте его вовремя.

### **Горячая зона**

На участках в красных кружках температура выше, чем на остальной части жарочной поверхности. Эти участки предназначены для приготовления или для подрумянивания более толстых кусков пищи непосредственно перед подачей на стол.

### **Эксплуатация**

- Перед включением прибора обязательно проверьте, что поддон установлен непосредственно под отверстием в жарочной поверхности.
- Вставьте термостат в соответствующий разъем.
- Вставьте вилку в розетку.
- Установите термостат при помощи ручки на нужную степень нагрева между **1** и **5**; при этом загорается индикаторная лампочка.
- После достижения заданной температуры индикаторная лампочка гаснет.
- Перед началом жарки дайте прибору прогреться в течение 5 – 10 минут.
- Положите продукты для готовки на жарочную поверхность.
- Чтобы не повредить антипригарное покрытие жарочной поверхности, не пользуйтесь металлическими предметами, когда нужно положить или



- снять пищу с жарочной поверхности.
- При использовании прибора не допускайте переполнения поддона для сбора жира. Всегда опорожняйте его вовремя.
- После применения установите ручку термостата на '●'.
- Выньте вилку из розетки.
- Выньте термостат из разъема.
- Прежде чем приступить к чистке прибора, дайте ему остыть.

### Общий уход и чистка

- Прежде чем приступить к чистке прибора, выньте вилку из розетки, извлеките термостат из разъема и дайте прибору остыть.
- Чтобы не допустить поражения электрическим током, не мойте прибор водой и не погружайте его в воду.
- Не пользуйтесь абразивными или сильнодействующими моющими растворами.
- Термостат можно только протереть слегка увлажненной безворсовой тканью.
- Вымойте жарочную поверхность и ручки горячей мыльной водой.
- Осторожно слейте жир из поддона. Вымойте поддон горячей мыльной водой. Затем тщательно просушите все части прибора.

### Место для хранения смотанного шнура питания

Чтобы прибор занимал меньше места при хранении, термостат можно убрать в основание прибора, а шнур смотать. Убирайте шнур на место хранения только после достаточного охлаждения и тщательной очистки прибора.

### Утилизация



Устройства, помеченные этим символом, должны утилизироваться отдельно от домашнего мусора, так как они содержат полезные материалы, которые могут быть направлены на переработку. Правильная утилизация обеспечивает защиту окружающей среды и здоровья человека. Информацию по этому вопросу вы можете получить у местных властей или у продавца устройства.

### Гарантия

Гарантийный срок на приборы фирмы „Severin“ - 2 года со дня их продажи. В течение этого времени мы бесплатно устраним все дефекты, возникшие в результате производственного брака или применения некачественных материалов. Гарантия не распространяется на дефекты, возникшие из-за несоблюдения руководства по эксплуатации, грубого обращения с прибором, а также на бьющиеся (стеклянные и керамические) части. Данная гарантия не нарушает ваших законных прав, а также любых других прав потребителя, установленных национальным законодательством, регулирующим отношения, возникающие между потребителями и продавцами при продаже товаров. Гарантия аннулируется, если прибор ремонтировался не в указанных нами пунктах сервисного обслуживания. Вы можете по почте отправить прибор с перечнем неисправностей и приложенным кассовым чеком на наш ближайший пункт сервисного обслуживания. Какие-либо дополнительные гарантии продавца заводом-изготовителем не принимаются.

## Kundendienstzentralen

**Service Centres**  
**Centrales service-après-vente**  
**Oficinas centrales del servicio**  
**Centros de serviço**  
**Centrale del servizio clienti**  
**Service-centrales**  
**Centrale serviceafdelinger**  
**Centrala kundtjänstplatser**  
**Keskushuollot**  
**Service-nä stredisko**  
**Centrala obsługi klientów**  
**Szerviz**  
**Κεντρικό σέρβις**

SEVERIN Service  
Am Brühl 27  
59846 Sundern  
Telefon (02933) 982-460  
Telefax (02933) 982-480  
service@severin.de

## Kundendienst Ausland

### Belgique

Dancal N.V.  
Bavikhoofsstraat 17  
8520 Kuurne  
Tel.: 056/71 54 51  
Fax: 056/70 04 49

### Bosnia i Herzegovina

Malisic MP d.o.o  
Tromeda Medugorje bb  
88260 Citluk  
Tel: + 387 36 650 446  
Fax: + 387 36 651 062

### Bulgaria

Noviz AG  
Khan Kubrat 1 Str.  
BG-4000 Plovdiv  
Tel.: + 359 32 275 617, 275 614  
e-mail: sales@noviz.com

### Czech Republic

ARGO spol. s r.o.  
Žihobce 137  
CZ 342 01 Sušice  
Tel.: + 376 597 197  
Fax: + 376 597 197  
hiip://argo.zihobce.cz  
argo@zihobce.cz

### Croatia

TD Medimurka d.d.  
Trg. Republike 6  
HR-40000 Cakovec  
Croatia  
Tel: +385-40 328 650  
Fax: + 385 40 328 134  
e-mail: marija.s@medjimurka.hr

### Cyprus

G.L.G. Trading  
4-6, Oidipodos Street  
Larnaca, Cyprus  
Tel.: 024/633133  
Fax: 024/635992

### Denmark

Scandia Serviceteknik A/S  
Hedeager 5  
2605 Brøndby  
Tel.: 45-43202700  
Fax: 45-43202709

### Estonia:

Tallinn: CENTRALSERVICE,  
Tammisaare tee 134B,  
tel: 654 3000  
Tartu: CENTRALSERVICE, Aleksandri 6,  
tel: 7 344 299, 7 344 337, 56 697 843  
Pärnu: CENTRALSERVICE, Riia mnt. 64,  
tel: 44 25 175  
Narva: CENTRALSERVICE, Tallinna 6A,  
tel: 35 60 708  
Haapsalu: Teco KM OÜ, Jalaka 1A,  
tel: 47 56 900  
Rakvere: Nirgi Tõnu FIE,  
tel: 32 40 515  
Viljandi: Aaber OÜ, Vabaduse pl. 4,  
tel: 43 33 802  
Kuressaare: Toomas Teder FIE, Pikk 1B,  
tel: 45 55 978  
Käina: Ilmar Pauk Elektroonika FIE, Mäe2S,  
tel: 46 36 379, 51 87 444

### Espana

Severin Electrodom. España S.L.  
Plaza de la Almazara Portal 4, 1º E.  
45200 ILLESCAS(Toledo)  
Tel: 925 51 34 05  
Fax: 925 54 19 40  
eMail: severin@severin.es  
hiip://www.severin.es

### France

SEVERIN France Sarl  
4, rue de Thal  
B.P. 38  
67211 OBERNAI CEDEX  
Tel.: 03 88 47 62 08  
Fax: 03 88 47 62 09

### Greece

BERSON  
C. Sarafidis Bros. S.A.  
Agamemnonos 47  
176 75 Kallithea, Athens  
Tel.: 0030-210 9478700

Philippos Business Center  
Agias Anastasias & Laertou, Pilea  
Service Post of Thermi  
570 01 Thessaloniki, Greece  
Tel.: 0030-2310954020

### Iran

IRAN-SEVERIN KISH CO. LTD.  
No. 668, 7th. Floor  
Bahar Tower  
Ave. South Bahar  
TEHRAN - IRAN  
Tel. : 009821 - 77616767  
Fax: 009821 - 77616534  
Info@iranseverin.com  
www.iranseverin.com

### Israel

Eatay Agencies  
109 Herzel St.  
Haifa  
Phone: 050-5358648  
Email: service@severin.co.il

### Italia

Videoelettronica di Sgambati &  
Gabrini C.S.N.C.  
via Dino Col 52r-54r-56r,  
I - 16149 Genova  
Green Number: 800240279  
Tel.: 010/6 45 11 02 - 01041 86 09  
Fax: 010/6 42 50 09  
e-mail: videoelettronica@panet.it

### Jordan

F.A. Kettaneh  
P.O. Box 485  
Amman, 11118, Jordan  
Tel: 00962-6-439 8642  
e-mail: app@kettaneh.com.jo

## Korea

Jung Shin Electronics co., ltd.  
501, Megaventuretower 77-9,  
Moonrae-Dong 3ga, Yongdeungpo-Gu  
Seoul, Korea  
Tel: +82-22-637 3245~7  
Fax: +82-22-637 3244  
Service Hotline: 080-001-0190

## Latvia

SERVO Ltd.  
Mr. Janis Pivovarenoks  
Tel: + 371 7279892  
servo@apollo.lv

## Lebanon

Khoury Home  
7th Floor, Cité Dora 3 Building, Dora  
P.O.Box 70611  
Antelias, Lebanon  
Telephone 01 244200, Fax 01 253535  
eMail: info@khouryhome.com  
Internet: www.khouryhome.com

## Luxembourg

Ser-Tec  
Rue du Chateau d' Eua  
3364 Leudelange  
Tel.: 00352 -37 94 94 402  
Fax 00352 -37 94 94 400

## Macedonia

Agrotehna  
St.Prvomajjska bb  
1000-Skopje  
MACEDONIA  
e-mail: servis@agrotehna.com.mk  
Tel: +389 2 / 24 45 009 or - 019  
Fax: +389 2 24 63 270

## Magyarország

TFK Elektronik Kft.  
Gyar u.2  
H-2040 Budaörs  
Tel.: (+36) 23 444 266  
Fax: (+36) 23 444 267

## Nederland

HAS b.v.  
Stedenbaan 8  
NL-5121 DP Rijen  
Tel: 0161-22 00 00  
Fax: 0161-29 00 50

## Norway

Løkken Trading AS  
Trollåsveien 34  
1414 Trollåsen  
Tel: 40 00 67 34  
Fax: 66 80 45 60

## Österreich

Degupa  
Vertriebsgesellschaft m.b.H.  
Gewerbeparkstr. 7  
5081 Anif / Salzburg  
Tel.: 0 62 46 / 73 58 10  
Fax.: 0 62 46 / 72 70 2

## Polska

SERV- SERWIS SP. Z O.O.  
UL. CYGANA 4  
45-131 OPOLE  
Tel/Fax 0048 77 453 86 42  
e-mail: centralny@serv-serwis.pl

## Portugal

Auferma  
Comercio Internacional SA  
Aguda Parque  
Lago de Arcozelo No 76-Armazem-H3  
4410 455 Arcozelo  
Tel.: 022/616 7300  
Fax: 022/616 7325  
auferma@auferma.pt

## Russian Federation

Orbita Service  
123362 Moskau  
ul. Svobody 18,  
Tel.: (495) 585 05 73

Орбита Сервис  
123362 г. Москва,  
ул. Свободы, д. 18.  
Тен.: (495)585-05-73

## Romania

For Brands srl  
Str. Capitan Aviator Alexandru  
Serbanescu Nr. 33-35, Bl. 20<sup>F</sup>  
Sc. 2 Et.1, Ap. 27, Sector 1  
Bucuresti  
Tel: + 40 21 233 41 12  
+ 40 21 233 41 13  
+ 40 21 688 66 13  
Fax: + 40 21 233 41 03  
+ 40 21 688 66 13  
E-mail: office@forbrands.ro  
Web site: www.forbrands.ro

## Schweiz

VB Handelss Sàrl GmbH  
Postfach 306  
1040 Echallens  
Tel: 021 881 60 45  
Fax: 021 881 60 46  
mail: severin@helt.ch

## Serbia

SMIL doo  
Pasiceva 28, Novi Sad  
Serbia and Montenegro  
tel: + 381-21-524-638  
tel: +381-21-553-594  
fax: +381-21-522-096

## Slowak Republic

PREMT,s.r.o.  
Skladová 1  
917 01 Trnava  
Tel: 033/544 7177

## Finland

Oy Harry Marcell Ab  
Rälssitie 6, PL 63  
01511 Vantaa  
Tel.: 00358 / 2 07 599 860  
Fax: 00358 / 2 07 599 803

## Svenska

Rakspécialisten HS  
Möllevångsgatan 34  
214 20 Malmö  
Tel.: 040/12 07 70  
Fax: 040/6 11 03 35

## Slovenia

SEVTIS d.o.o.  
Smartinska 130  
1000 Ljubljana  
Tel: 00386 1 542 1927  
Fax: 00386 1 542 1926

Stand: 03.2012

## **SEVERIN Elektrogeräte GmbH**

Röhre 27

D-59846 Sundern

Tel +49 2933 982-0

Fax +49 2933 982-333

[information@severin.de](mailto:information@severin.de)